

KTS 系列 多翼式离心通风机

KTS SERIES CENTRIFUGAL FAN



简述

KTS系列多翼式离心通风机采用了国外简易型风机的设计理念, 结合本公司多年对空调通风系统的研发经验和工程应用, 使用先进的MGS自动测试系统, 对风机进行参数化设计、流动分析、结构优化等, KTS系列目前是具有国际先进技术水平的多翼式离心通风机之一, 深受广大用户好评。

风机用途

主要适用于办公大楼、宾馆、酒店、礼堂、影剧院、地下室、高级民宅、工厂、商场、医院等建筑设施的各种大小规格的空气净化设备, 变风量空调柜机组、风机柜式空调机组、中央空调机组和各种净化设备的通风换气等。

使用条件

- 1、输送气体的种类: 空气和其他不自燃的、无腐蚀的、对人体无害的气体。
- 2、气体内的杂质: 气体内不许有粘性物质, 所含的尘土及硬质颗粒物 $\leq 120\text{mg}/\text{m}^3$ 。
- 3、气体温度使用范围: $-20^\circ\text{C} \sim 80^\circ\text{C}$ 。
- 4、该系列风机仅适用于在室内安装, 如需装于室外, 必须考虑电机的防雨措施。

风机结构

风机设计为双进风型式。风机有9"、10"、12"、15"、18"、20"、22"、25"、28"、30"、33"、36"共12种机号, 按功率分48种规格供客户选用。

● 风机外形美观大方、结构紧凑, 各连接件结构稳固, 并可实现整机散件拆装, 便于用户运输和安装, 满足用户不同场合的安装要求。

● 风机使用优质型材制造, 加工时使用数控等离子切割机和各种成型机械来保证加工工艺和尺寸准确。

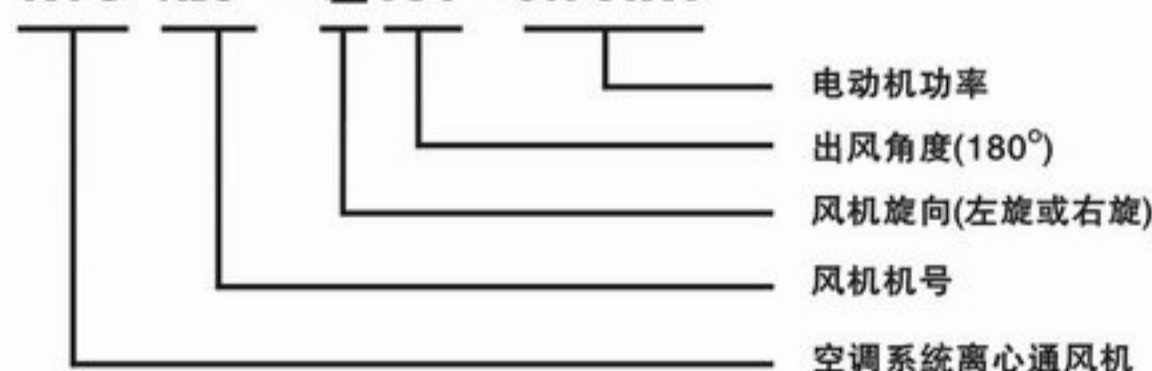
● 叶轮采用前向多翼式低噪音设计, 整个叶轮选用优质型材, 由精密模具加工而成, 经强度计算, 动平衡校正和超速试验后保证质量, 可与进口叶轮相媲美。

● 经过计算承载能力选用优质的轴承保证轴承在安全使用范围内经久耐用。

● 选用Y系列高效型电动机, 电动机转子经高精度动平衡机校正, 定子浸渍采用真空浸渍工艺, 使得电动机负载功率高, 使用寿命长, 确保电动机运转稳定、安全可靠。

风机代号说明

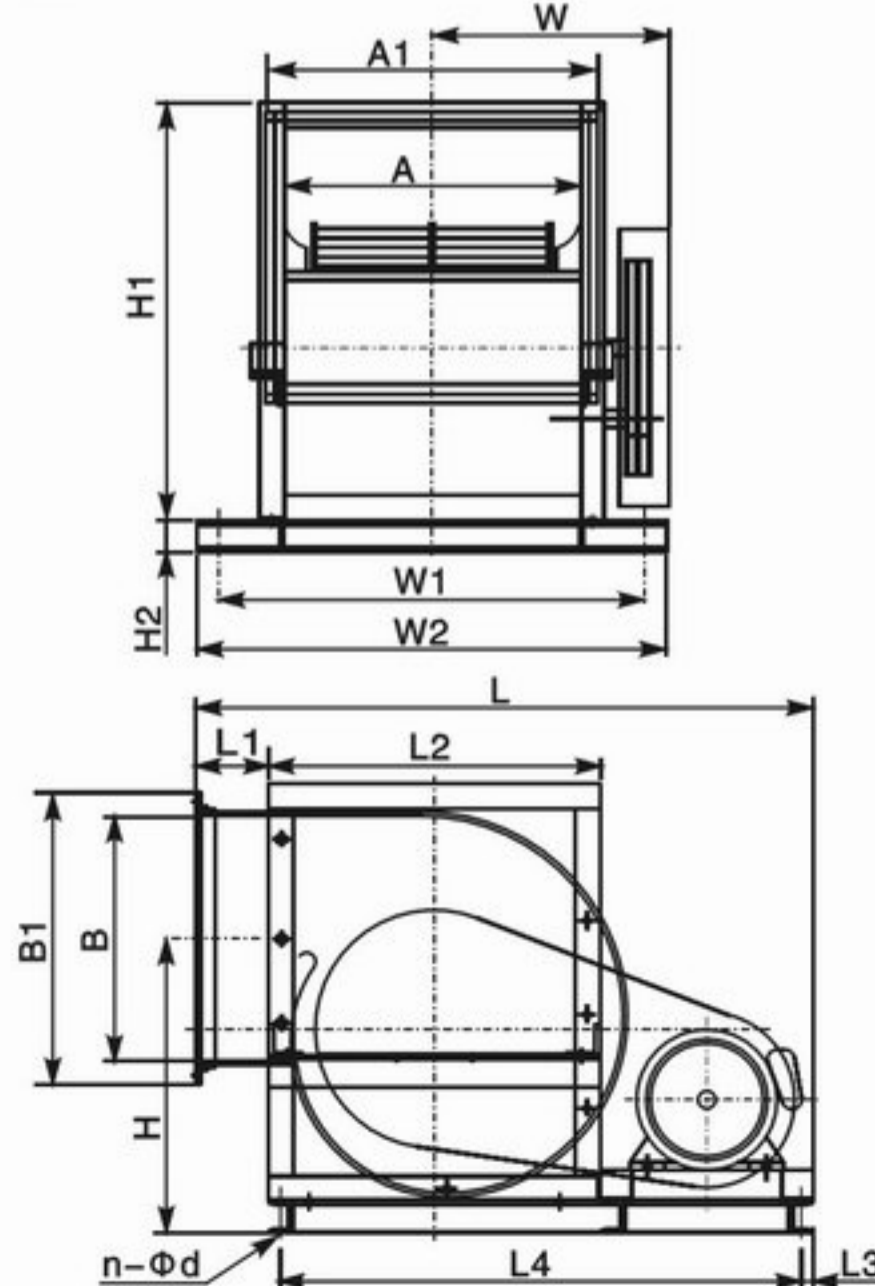
KTS-No9" - 左180 - 0.75kW



风机性能表

机号 (No)	功率 (kW)	转速 (r/min)	流量 (m ³ /h)	全压 (Pa)	机号 (No)	功率 (kW)	转速 (r/min)	流量 (m ³ /h)	全压 (Pa)
9"	0.37	1000	1200~3200	220~160	22"	5.5	650	12200~28500	515~382
	0.55	1200	1440~3840	320~230		7.5	720	13500~31500	635~471
	0.75	1400	1680~4480	431~331		11	800	15000~35000	780~580
	1.1	1600	1920~5120	563~410		15	850	16500~37500	895~654
10"	0.55	1000	1650~4400	270~198	25"	5.5	560	17200~31845	480~375
	0.75	1200	1980~5280	390~285		7.5	600	19185~35515	600~462
	1.5	1400	2310~6160	529~388		11	650	21500~39800	750~580
	2.2	1600	2705~7045	695~506		15	720	23815~44089	920~712
12"	0.75	900	2505~6895	328~238	28"	11	560	22400~41090	680~538
	1.1	1000	2980~7660	405~292		15	600	24000~44000	780~620
	2.2	1200	3576~9192	583~425		18.5	650	26000~47666	892~718
	3	1400	4300~10720	805~578		22	720	28500~52850	1120~865
15"	1.1	720	4590~10018	296~220	30"	11	520	25566~46941	678~538
	1.5	800	5100~11132	366~270		15	560	27533~50552	776~621
	2.2	900	5737~12523	463~341		18.5	600	33250~55163	895~715
	3	1000	6375~13915	571~421		22	650	31958~58676	1050~836
18"	2.2	650	6896~15609	348~256	33"	15	500	32145~54733	741~605
	3	720	7638~17290	427~314		22	550	35360~60206	897~726
	4	800	8487~19211	527~389		30	600	38575~65680	1068~865
	5.5	850	9018~20412	596~438		37	630	40503~68964	1180~953
20"	4	650	9460~21411	430~315	36"	15	450	32145~54733	741~605
	5.5	720	10478~23717	528~387		30	500	43760~71110	882~726
	7.5	800	11643~26352	655~478		37	550	48136~78221	1068~878
	11	850	12371~28000	736~540		45	580	50761~82487	1186~976

外形及安装尺寸



机号 (No)	出风口				外形尺寸			
	A	A1	B	B1	L	L1	L2	W
9"	320	380	265	325	755	115	370	295
10"	350	410	290	350	815	115	400	310
12"	410	470	345	405	875	115	450	340
15"	470	530	405	465	985	115	530	380
18"	550	630	490	570	1145	125	630	420
20"	620	700	550	630	1265	125	710	485
22"	700	780	610	690	1365	125	770	525
25"	780	860	680	760	1465	125	850	575
28"	860	940	750	830	1615	125	970	615
30"	920	1000	810	890	1695	125	1040	645
33"	1000	1080	880	960	1885	125	1120	710
36"	1080	1160	960	1040	1965	125	1210	750

机号 (No)	外形尺寸				基础尺寸			
	H	H1	H2	L3	L4	W1	W2	n-Φd
9"	312	430	50	20	600	510	580	4-Φ13
10"	344	475	50	20	660	540	610	4-Φ13
12"	409	565	50	20	720	600	670	4-Φ13
15"	470	667	50	20	830	680	750	4-Φ13
18"	552	792	50	20	980	760	830	4-Φ13
20"	681	940	63	20	1100	860	940	4-Φ15
22"	733	1020	63	20	1200	900	980	4-Φ15
25"	825	1157	63	20	1300	1040	1120	4-Φ15
28"	914	1265	80	25	1440	1140	1220	4-Φ17
30"	983	1365	80	25	1520	1200	1280	4-Φ17
33"	1080	1510	80	25	1710	1340	1420	4-Φ17
36"	1193	1640	100	25	1790	1410	1500	4-Φ19