

SWF系列 混流通风机

SWF SERIES
MIXED FLOW OBLIQUE FLOW FAN



产品概述

SWF型混流通风机是本公司推出的新型换代产品，是一种低噪、高效、节能型混流通风机，兼备轴流风机风量上和离心风机风压高的优点，该风机在原SWF系列混流机的基础上，采用新的叶型，得到更大的流量和压力，提高了效率，降低了噪声。

该风机目前有4、4.5、5、6、7、8、9、10、11、12、13等十二种机号，分I型（单速中压型）、II型（单速高压型）二种，可改变外型结构，派生成屋顶式通风机，为客户提供充分的选择，为不同场所的使用提供了方便。

风机的结构特点

1、效率高、高效区宽：本风机是采用先进的CAD系统软件并经多目标优化、性能预示设计研制的新型产品，应用斜流子午加速原理（亦称斜流风机），压力较同机号轴流风机高，风量较同机号离心风机大，具有效率高、交效区宽等特点。

2、结构紧凑，安装方便，运行可靠：该风机在相同风量、风压的情况下，均比轴流式或离心式体积要小，可直接与风筒联接，水平安装或垂直安装，亦可直接在墙上或支架上安装，同时采用电机直联方法，具有安装、操作、使用方便的特点。

3、噪声低：该风机的整流部分经特别设计，可较大地降低涡流噪声。在单位风量、单位风压的工况条件下，A声级可降低2—3dB(A)，同时在较低转速的情况下，可获得较高的风机压力。在工矿企业和高层民用建筑的送排风系统中可替代低压离心风机或替代高压轴流风机而不需采用大量消声措施。

风机的用途

该风机广泛应用于工矿企业、宾馆、酒店、博物馆、体育馆、地下室、空调、纺织、船舶、冷库等场所的通风换气，最适用于管道加压、送风和排风及高层建筑、一般建筑的通风换气之用。也可以作为中央空调机组风机段主机。除此之外还可作为一般工厂通风排气之用。

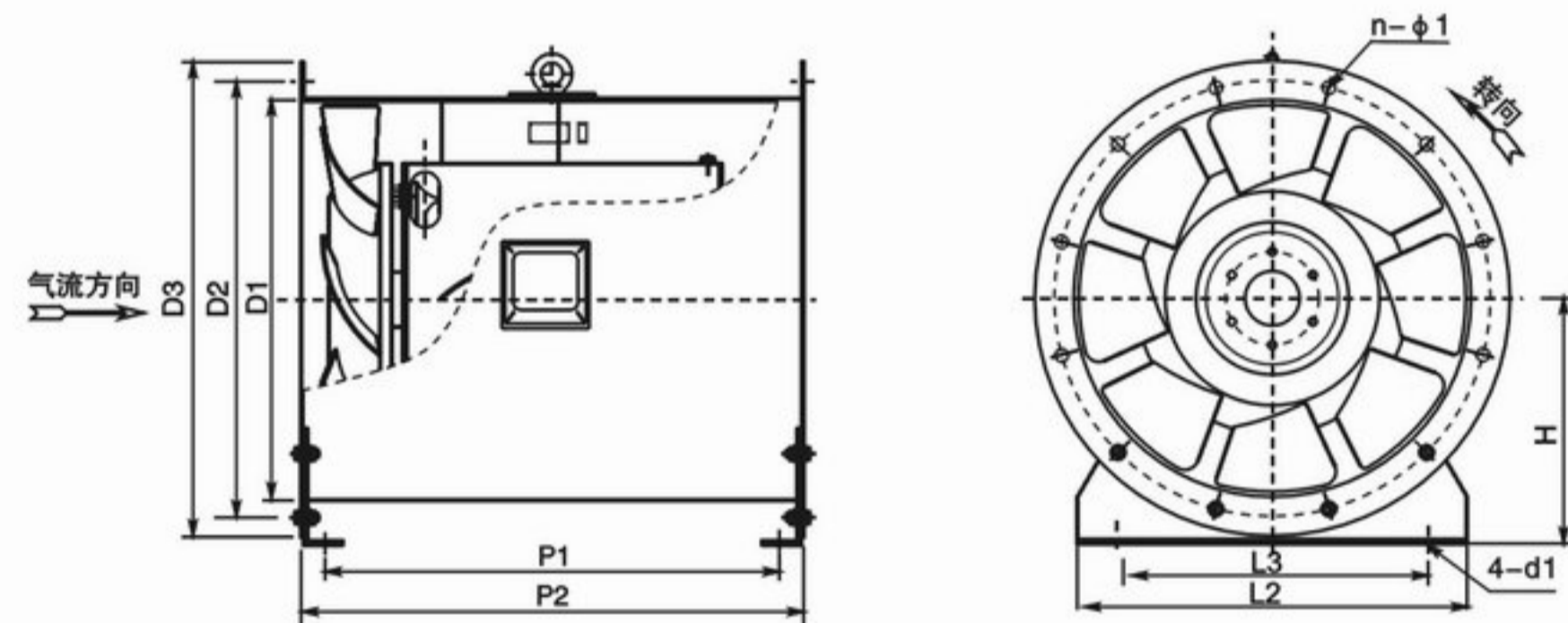
风机的使用维护

- 工作条件：介质温度-20℃~80℃之间；湿度小于90%；气体含尘量不超过150mg/m³；电源：三相、380V、50Hz。
- 对于较大容量三相异步电动机（电机额定功率在7.5kW以上），因启动时启动电流较大，不允许直接启动，应采用Y-Δ降压启动方法或其它方法启动。
- 安装前应认真检查风叶及机壳有否因运输损坏或变形。检查叶片与风筒有否因连接螺钉松动而碰壳，如叶片与风筒间隙不均匀，则应先调整后，方可安装。
- 风机启动前，首先要检查风机及管道内有无妨碍转动的物品。
- 检查电机绝缘性能是否良好，接通电源后查看有无摩擦碰撞及异常振动。
- 在正常运行中，如遇下列情况应立即停机检查：
 - (1) 电机温升超过70℃。
 - (2) 电机冒烟。
 - (3) 发生强烈振动或有较大的碰擦声。
- 双速电机接线时，应严格按照电机接线盒内接线图进行操作。

风机性能与选用表

机号(No)	功率(kW)	转速(r/min)	流量 (m ³ /h)	全压 (Pa)	机号(No)	功率(kW)	转速(r/min)	流量 (m ³ /h)	全压 (Pa)
I-3.5A	0.25	1400	2045~2640	142~128	II-3.5A	2.2	2850	4145~5599	970~920
I-4A	0.37	1400	3053~3916	186~168	II-4A	4	2850	7681~8358	1266~1198
I-4.5A	0.55	1400	3392~4352	230~207	II-4.5A	5.5	2850	7315~9937	1218~918
I-5A	1.1	1400	5252~7433	300~220	II-5A	5.5	2850	11058~13422	1273~973
I-6A	1.5	1400	8121~10000	325~200	II-6A	5.5	1450	11146~14099	821~722
I-6.5A	2.2	1450	10325~12714	381~235	II-6.5A	11	1450	14171~17925	964~848
I-7A	3	1420	11780~15889	470~329	II-7A	11	1450	17699~22388	1118~983
I-8A	4	960	18636~25467	382~193	II-8A	7.5	960	17492~22126	640~563
I-8.5A	5.5	960	22353~30546	431~218	II-8.5A	11	960	20981~26539	723~636
I-9A	5.5	960	27174~34206	430~282	II-9A	11	960	24905~31503	810~712
I-10A	7.5	960	36916~44054	371~288	II-10A	18.5	960	34163~43214	1000~879
I-11A	11	960	43572~48729	370~310	II-11A	18.5	960	45471~57518	1150~1011
I-12A	15	730	57226~64292	498~429	II-12A	22	960	62058~68359	1184~1025
I-13A	15	730	63699~71565	508~441	II-13A	30	960	76280~84386	1200~1030

外形及安装尺寸



机号(No)	ØD1	ØD2	ØD3	P1	P2	L2	L3	H	n-d1	4-Φ1
3.5	360	395	430	310	350	350	250	230	6-Φ8.5	Φ12
4	410	455	495	340	400	400	300	280	6-Φ8.5	Φ12
4.5	460	510	550	356	420	450	350	300	6-Φ8.5	Φ12
5	510	560	600	442	500	500	400	315	12-Φ10.5	Φ12
6	610	655	710	480	550	600	500	360	12-Φ10.5	Φ16
7	710	760	810	470	540	700	600	420	12-Φ10.5	Φ16
8	810	860	916	660	730	800	700	480	14-Φ12.5	Φ16
9	910	960	1010	680	750	900	800	520	14-Φ12.5	Φ18
10	1010	1070	1136	724	790	1000	900	580	14-Φ12.5	Φ18
11	1110	1160	1210	740	820	1100	1000	620	14-Φ12.5	Φ20
12	1210	1260	1320	924	990	1200	1100	680	14-Φ12.5	Φ20
13	1310	1360	1410	954	1036	1300	1100	750	16-Φ12.5	Φ22