

## 产品概述

HF系列轴流通风机(HF-I型轴流通风机与HF-II多翼型动叶可调轴流通风机)比一般轴流通风机风量大、风压高,广泛用于工业管道加压及厂矿企业、民用建筑等场所的通风换气。其中,HF-II多翼型动叶可调轴流通风机适用于输送温度 $\leq 60^{\circ}\text{C}$ ,不含易燃、易爆及腐蚀性的气体。该风机结构新颖、美观、重量轻、性能优越,具有风量大、风压高、高效节能、噪声低等特点。

## 风机的形式

HF-I型轴流通风机与HF-II型多翼型动叶可调轴流通风机按叶轮直径不同,各有3种机号, HF-I型有№4A、5A、6A、HF-II型有№15"、19"、24"、每台机叶片数为6片, HF-I型叶片设计为固定角度铁叶, HF-II型叶片设计为动叶可调角度压铸铝叶,可作无级调节,因此满足客户不同性能要求。由于叶轮用低镁铝合金制成,且有隔爆性能,在配套隔爆电机后,可输送易燃性气体。

## 风机的结构

- (1) HF-I型轴流通风机叶片采用优质钢板冲压而成,强度高。
- (2) HF-II多翼型可调轴流通风机的叶片、轮毂采用优质铝合金精密压铸而成,强度高,叶片角度可任意调节,有一定耐腐蚀能力。

**叶轮部:**叶片为变截面空间扭曲机翼形叶片,轮壳采用对夹式结构,为铝合金精密压铸成形,叶片由对夹式轮毂定位,叶片安装角度可按用户需要任意调整,也可以调整到使叶片产生反向流动,实现反向通风的需要。

**机壳部:**标准结构是水平卧式,机壳由优质钢板制成,筒身两端法兰采用旋压翻边成型,确保筒身的同心度和有足够的刚性,使叶轮径向间隙均匀。集风器根据气流方向,可装在风机的任何一侧。接于管道为通风安装,拆除支架嵌入墙内为墙式安装。

**(3)电动机:**根据不同的使用条件,采用两种不同形式的电机。其一,标准型,采用Y系列轴流风机专用电机或普通Y系列卧式电动机,该种电机适合于风机输送气体为无腐蚀无易燃气体使用。其二,隔爆型:采用YB系列隔爆型风机专用电机。配这种电机,风机可输送易燃气体。

## 注意事项

- 1、整机安装前应仔细检查风机各部位是否有损坏、变形、松动和未紧固的现象。
- 2、检查叶片与风筒之间有没有擦碰现象。
- 3、检查电机旋转方向是否与叶片上的指示方向一致,如果不一致,要改变电机接线,接电前必须有良好接地。
- 4、防爆机型必须配有防爆开关作电源开关。

# HF-I HF-II 系列 轴流通风机

HF-I/II SERIES  
AXIAL FAN



HF-I 型



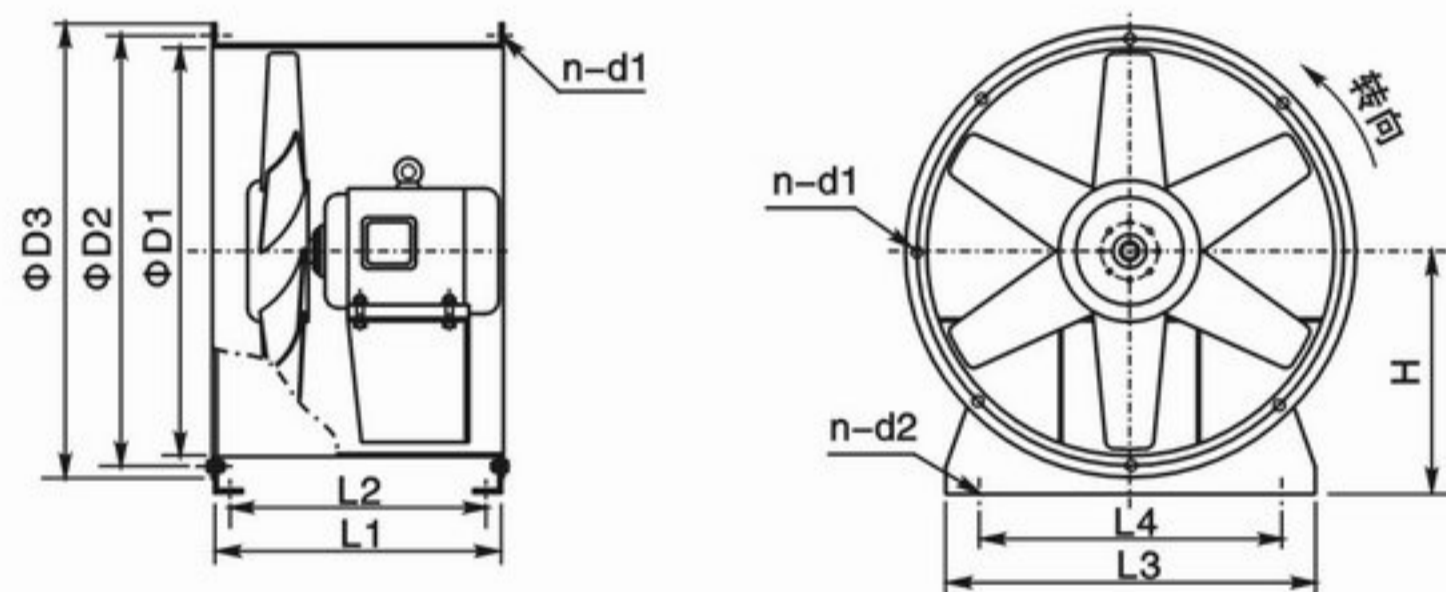
HF-II 型

## 风机性能与选用表

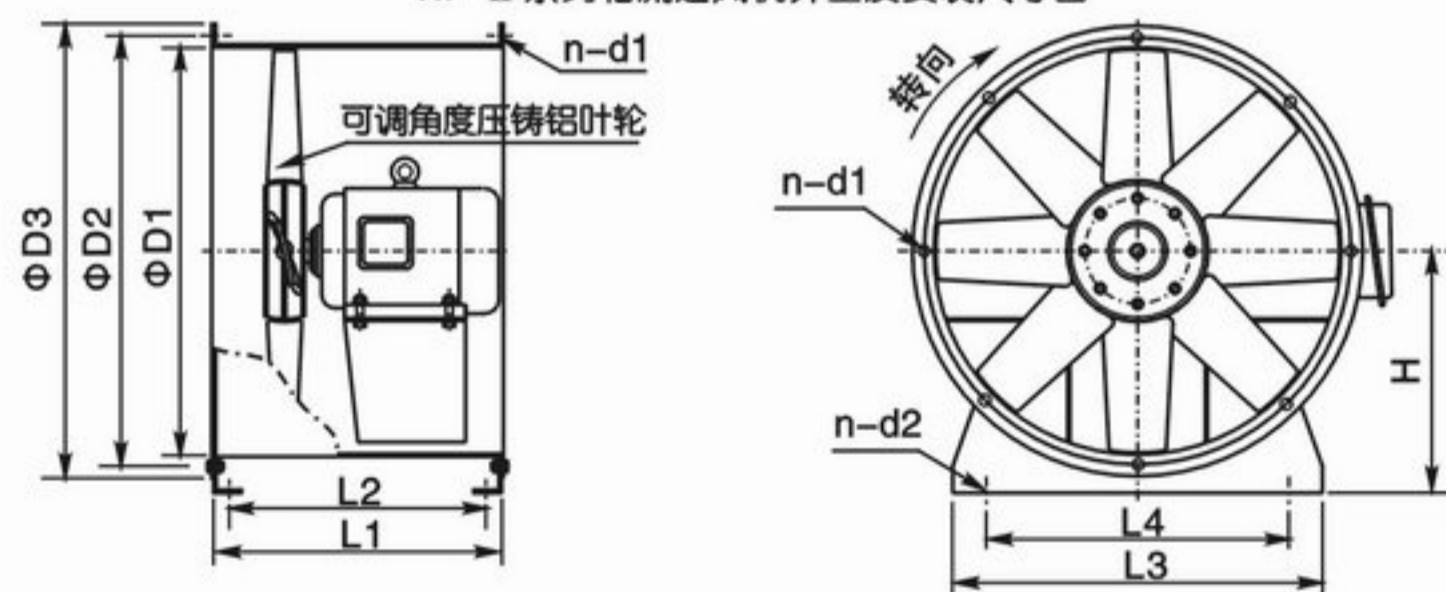
机号(№)	功率(kW)	转速(r/min)	流量(m <sup>3</sup> /h)	全压(Pa)
HF-I-4A	0.9	2900	9000	282
HF-I-5A	1.5	2900	10700	115
HF-I-6A	3	2900	18000	147
HF-II-15"	0.75	1400	4000	53
	1.5	2900	8000	323
HF-II-19"	1.5	1400	7000	177
	3	2900	14000	210
HF-II-24"	2.2	1400	16000	260
	4	1400	19000	300

## 外形及安装尺寸

HF-I 系列轴流通风机外型及安装尺寸图



HF-II 系列轴流通风机外型及安装尺寸图



HF-I/II 系列轴流通风机外型及安装尺寸表

机号(№)	ΦD1	ΦD2	ΦD3	L1	L2	L3	L4	H	n-d1	n-d2
HF-I-4A	410	435	480	347	300	400	300	250	7-Φ10	4-Φ12
HF-I-5A	505	540	575	380	340	450	350	307	7-Φ10	4-Φ12
HF-I-6A	605	645	675	430	380	550	450	364	7-Φ10	4-Φ12
HF-II-15"	390	425	460	347	300	400	300	240	8-Φ10	4-Φ12
HF-II-19"	490	525	560	380	340	450	350	300	8-Φ10	4-Φ12
HF-II-24"	620	655	690	430	380	550	450	371	8-Φ10	4-Φ12