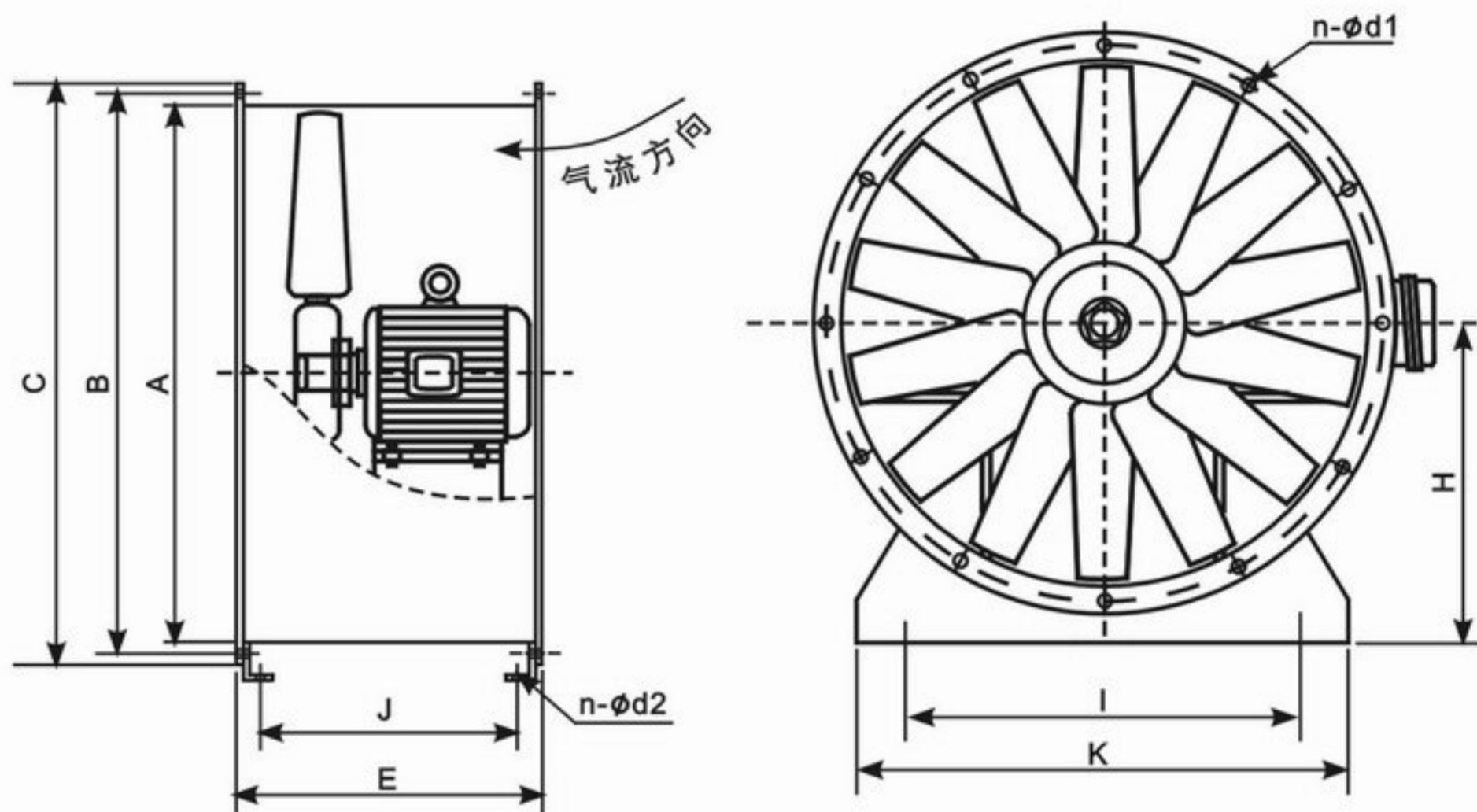


外形及安装尺寸



机号 (№)	φA	φB	φC	E	J	I	K	H	n-φd1	n-φd2
3A	310	335	360	280	235	200	260	195	4-φ7	4-φ11
3.5A	360	385	420	300	254	240	300	222	4-φ8	4-φ11
4A	410	440	480	300	268	300	400	250	8-φ10	4-φ12
5A	510	510	580	330	290	350	450	310	8-φ10	4-φ12
6A	610	640	680	370	328	450	550	371	10-φ10	4-φ12
7A	710	745	780	370/420	315/365	550	650	412	16-φ12	4-φ14
8A	810	850	890	425/500	368/434	650	750	463	16-φ12	4-φ14
9A	910	950	990	500	434	750	850	525	16-φ12	4-φ14
10A	1010	1050	1090	500	434	900	1000	585	16-φ12	4-φ14
11.2A	1130	1180	1230	500/665	434/580	1000	1100	645	16-φ14	4-φ14
12A	1210	1265	1310	700	600	1100	1200	700	16-φ14	4-φ14