

T30A 系列

低噪声轴流风机

T30A SERIES
LOW-NOISE AXIAL FAN



产品概述

该轴流风机是30K-4型轴流风机的基础上研发的新产品，BT30选用防爆电动机可用作非腐蚀的含有易燃、易爆气体的场所作一般用途的防爆通风换气设备；T30可作为一般工厂、仓库、办公室、住宅等通风换气或加强暖气散热之用，也可在较长的排气管道内间隔串联安装，以提高管道的风压。输送气体应无腐蚀性且显著粉尘、其环境温度 $\leq 60^{\circ}\text{C}$ 。

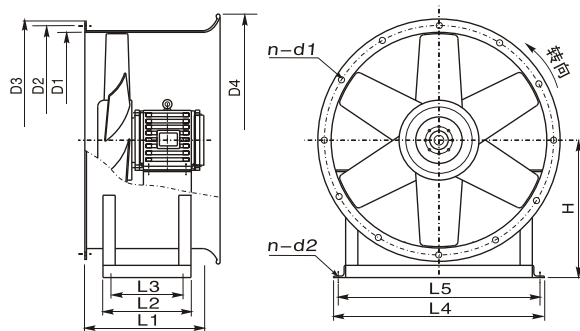
风机的形式

本系列产品按叶轮直径不同共分为13种机号，依次排列为№3A~12A。本系列可安装0.25~5.5kW22种电动机。

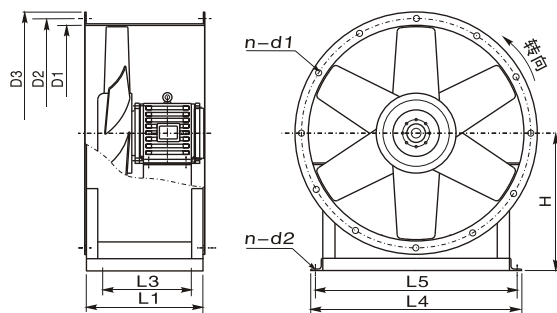
本系列产品采用叶轮直接在电动机轴上的直联结构。在叶轮圆周速度不超过60m/s条件下配用三种转速：2900、1450、960r/min，面对进风口方向看叶轮为逆时针转动，进气方向在叶轮端。通过T30、BT30风机的气体应无腐蚀性且显著粉尘，其温度不得超过 40°C 。BFT30/FT30风机可通过各种具有腐蚀性气体（无任何粉尘），其温度不得超过 60°C 。通风机出厂前，均经运转试验，确保运转平稳。

外形及安装尺寸图

T30(A) №3.5~6A 轴流通风机外型尺寸图



T30(A) №7~12A 轴流通风机外型尺寸图



风机性能与选用表

机号 Model(№)	功率 Power(kW)	电压 Voltage(V)	转速 Speed(r/min)	流量 Volume Flow(m ³ /h)	全压 Total Pressure(Pa)
3A	0.25	220/380	1400	1000~2000	52~26
3.5A	0.37	220/380	1400	2000~3000	82~39
4A	0.55	220/380	1400	2685~5000	173~118
5A	0.75	380	1400	3238~6198	159~95
	1.5	380	1400	3694~7660	210~152
	0.37	380	910	1722~5090	86~73
6A	2.2	220	1420	14000	173
	2.2	380	1420	14000	173
	1.1	380	910	3000~9000	180~92
7A	3	380	1420	14000~22000	236~137
	1.5	380	960	14000	120
	1.1	380	720	10575	100
8A	4	380	1450	9000~25000	420~235
	2.2	380	960	5875~16319	278~100
9A	5.5	380	1450	25000~35000	296~210
	3	380	960	26000	248
10A	4	380	960	29142	256
12A	5.5	380	960	44731	260

外形及安装尺寸表

机号 (№)	ΦD1	ΦD2	ΦD3	ΦD4	L1	L2	L3	L4	L5	H	n-D1	n-D2
3.5A	Φ360	Φ380	Φ410	Φ435	330	250	180	360	325	302	6-φ8.2	4-φ10
4A	Φ410	Φ435	Φ460	Φ490	350	250	190	400	365	332	6-φ8.2	4-φ12
5A	Φ510	Φ530	Φ560	Φ590	410	300	240	530	495	380	6-φ8.2	4-φ12
6A	Φ610	Φ635	Φ660	Φ700	435	320	250	650	600	420	6-φ8.2	4-φ121
7A	Φ710	Φ753	Φ780	-	425	-	370	710	680	450	8-φ10	4-φ14
8A	Φ810	Φ850	Φ890	-	425	-	395	850	800	550	8-φ10	4-φ14
9A	Φ910	Φ950	Φ990	-	550	-	440	970	910	630	12-φ12	4-φ14
10A	Φ1010	Φ1050	Φ1090	-	550	-	490	1050	990	685	12-φ12	4-φ14
12A	Φ1210	Φ1276	Φ1336	-	650	-	570	1270	1220	780	12-φ12	4-φ14