

# CZ 系列 中压吹风机

CZR(T) SERIES  
MIDDLE-PRESS FAN



CZ铝壳型



CZ铁壳型

## 产品概述

该风机可制成铝合金外壳或冲压铁外壳，具有重量轻款式新颖，流量大，噪声低等特点，适用于工厂小型冶炼，燃料油炉灶，配套厨房设备，充气加压设备等环境送风使用。输送的介质为空气或其它不自燃的对人体无害的气体，介质中不含粘性物质，温度  $\leq 80^{\circ}\text{C}$ ，尘土及硬度颗粒物不大于  $150\text{mg}/\text{m}^3$ 。

## 风机的形式

CZ 系列风机设计有A式（电机直联、单进风）铝合金外壳有180W、250W、370W、550W、750W、900W、1.1kW、1.5kW、2.2kW、3kW共十种机号；冲压铁外壳有180W、250W、370W、550W共四种机号供客户选择使用。风机的出风口位置为  $0^{\circ}$ 。

## 风机的结构

本风机铝合金外壳型主要由进风口、铝叶轮、铝机壳、电机组成。冲压铁外壳型由冲压进风口、冲压铁叶轮、冲压铁机壳、电机组成。

叶轮：叶轮为半开式，表面经挫削加工，并经静、动平衡校正，具有良好的空气动力性能，运转平稳。

机壳：采用铝合金外壳型铝合金铸造（铁外壳型为普通钢板）圆弧形进风口，为收剑式流线型的整体结构，并且用螺栓与前盖板固定。机壳蜗舌部采用新型消声结构，具有良好的消声效果。

## 安装与维护

(1)安装：按图所示尺寸与位置安装，机壳内不应该有遗留的杂物，保持风机的水平度，风机与地基的结合面、进出气管道与风机的连接均应调整使其自然吻合，不得强行连接，不应将管道的重量加到风机上，并保证风机的水平位置。

(2)运转：风机安装后，经检验合格方可进行试运转，风机试运转应在无载荷（将进气侧闸门全部关闭）的情况下进行，视运行情况逐步转入满载荷（即将进气侧闸门全部打开）运行，新安装或修理好的风机在满载荷下试运转不得少于2小时。

(3)维护：风机的维护必须在停车时进行，以确保人员及设备安全；修理好的风机必须进行试运转方可投入运行；定期清除风机内部积灰、污垢等杂质，如风机用于厨房抽油烟等场合应经常清洗叶轮，一般情况下60天内要清洗一次，否则会引起叶轮超负载而烧坏电机和影响风量。

## 接线图

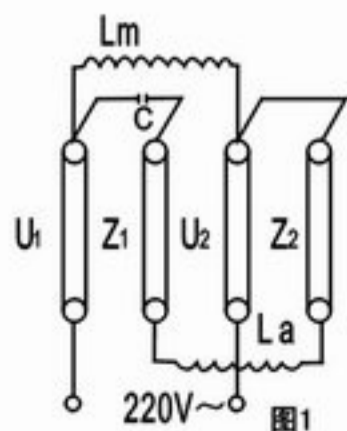


图1：单相接线图  
C-电容器 Lm-主绕组  
La-副绕组  
注：换转向请对调Z1、Z2副绕组接线图。

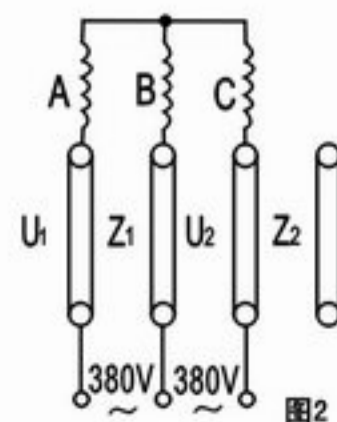
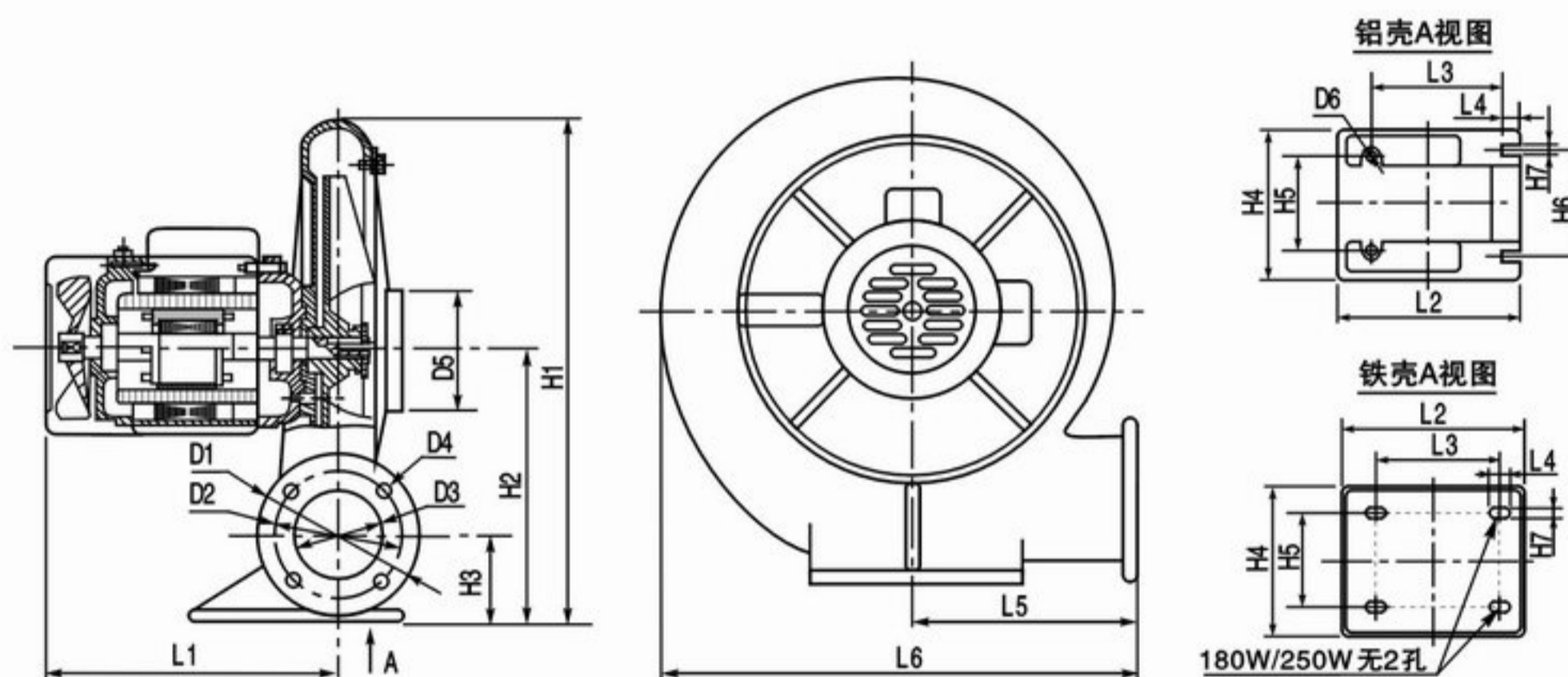


图2：三相接线图  
注：如有电机采用△型接线法已在该电机接线盒内标名

## 风机性能与选用表

型号(No)	出风口径(mm)	功率(kW)	额定电压(V)	转速(r/min)	流量(m <sup>3</sup> /h)	全压(Pa)
CZ-180	70	0.18	220/380	2840	408	1100
CZ-250	70	0.25	220/380	2840	450	1200
CZ-370	74	0.37	220/380	2840	690	1880
CZ-550	74	0.55	220/380	2840	960	1980
CZ-750	85	0.75	220/380	2840	1170	2140
CZ-900	85	0.90	220/380	2840	1320	2140
CZ-1100	85	1.10	220/380	2840	1404	2180
CZ-1500	100	1.5	220/380	2840	1530	2400
CZ-2200	120	2.2	380	2840	1560	2500
CZ-3000	120	3.0	380	2840	1620	2650

## 外形及安装尺寸



规格 尺寸	180W	250W	370W	550W	750W (三相)	750W (单相)	900W	1100W	1500W	2200W	3000W
L1	185 (191)	200 (206)	215 (232)	240 (252)	240	270	270	270	290	323	358
L2	135 (170)	135 (170)	208 (212)	208 (212)	232	232	232	232		260	260
L3	95 (-)	95 (-)	135 (145)	135 (145)	160	160	160	160	166	188	188
L4	16 (26)	16 (26)	20 (26)	20 (26)	20	20	20	20	20	24	24
L5	162 (165)	162 (165)	193 (205)	193 (205)	195	195	195	195	211	237	237
L6	327 (340)	327 (340)	408 (412)	408 (412)	410	410	410	410	456	480	480
H1	354 (356)	354 (356)	432 (435)	432 (435)	465	465	465	465	480	510	510
H2	194 (198)	194 (198)	232 (242)	232 (242)	252	252	252	252	253	280	280
H3	58 (65)	58 (65)	66 (75)	66 (75)	77	77	77	77	86	100	100
H4	124 (140)	124 (140)	180 (193)	180 (193)	175	175	175	175	186	220	220
H5	66 (70)	66 (70)	100 (130)	100 (130)	115	115	115	115	115	140	140
H6	-	-	120	120	131	131	131	131	131	135	163
H7	12 (10)	12 (10)	12 (13)	12 (13)	12	12	12	12	12	13	13
D1	φ110 (118)	φ110 (118)	φ130 (125)	φ130 (125)	φ155	φ155	φ155	φ155	φ156	φ185	φ185
D2	φ93 (90)	φ93 (90)	φ110 (100)	φ110 (100)	φ130	φ130	φ130	φ130	φ132	φ158	φ158
D3	φ65 (60)	φ65 (60)	φ70 (70)	φ70 (70)	φ95	φ95	φ95	φ95	φ100	φ120	φ120
D4	φ9.5 (8)	φ9.5 (8)	φ10.5 (8)	φ10.5 (8)	φ13	φ13	φ13	φ13	φ13	φ13	φ13
D5	φ83.5 (85)	φ83.5 (85)	φ109 (105)	φ109 (105)	φ130	φ130	φ130	φ130	φ130	φ148	φ148
D6	φ10	φ10	φ10	φ10	φ13	φ13	φ13	φ13	φ13	φ13	φ13

注：表中括号内的为铁壳型尺寸；其它为铝壳型尺寸。