

EB 系列 节能壁式通风机

SF SERIES
WALL STYLE FAN



产品概述

EB节能壁式系列通风机，叶片采用特殊扭曲弧度设计。机壳采用法兰翻边工艺，使风机具有噪音低、风量更大等特点。表面采用先进的喷涂工艺使表面能长期保持光洁、美观大方等优点。该系列风机性能优良，维修方便，广泛用于仓库、及娱乐场所等通风换气用。使用场所不含易燃易爆、腐蚀性气体，温度不得超过80℃。

风机的形式

产品采用叶轮直接在电动机轴上的直联结构。叶轮圆周速度不超过60m/s条件下配用2种转速，面对进风口方向看叶轮为逆时针转动，出气方向在叶轮端。通风机出厂前，均经运转试验，确保运转平稳。

风机的结构

本系列产品按叶轮直径不同共分为2A、2.5A、3A、3.5A、4A、5A、6A分为7种机号，可安装0.06~0.46kW14种形式供客户选用。

本系列产品采用叶轮直接在电动机轴上的直联结构。在叶轮圆周速度不超过60m/s条件下配用一种转速：1400r/min，面对进风口方向看叶轮为逆时针转动，出气方向在叶轮端。

使用与维护

1、使用前应用手拨动叶轮检查转动是否正常，检查叶轮连接是否牢固，确认无误方可通电试机。本机使用交流电，电压允差±10%。

2、通电后先点动检查转向是否正确、试机运行过程中注意声音是否正常，振动是否明显，发现异常情况应立即停机检查。

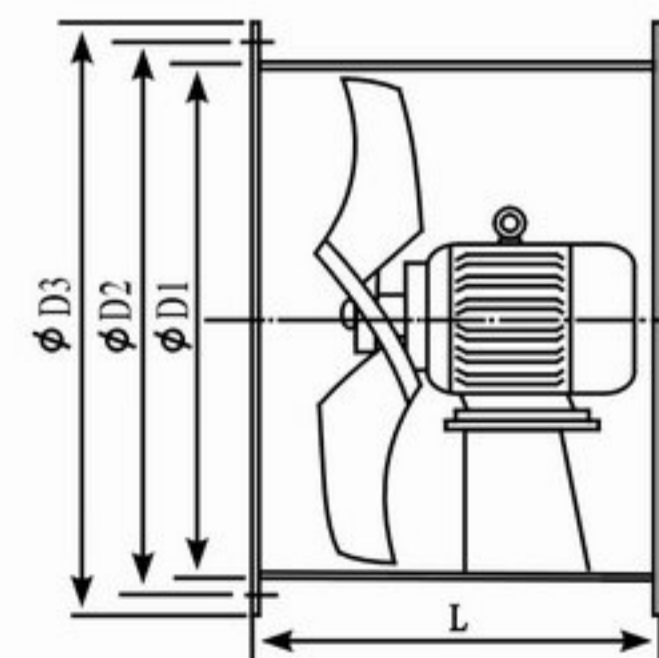
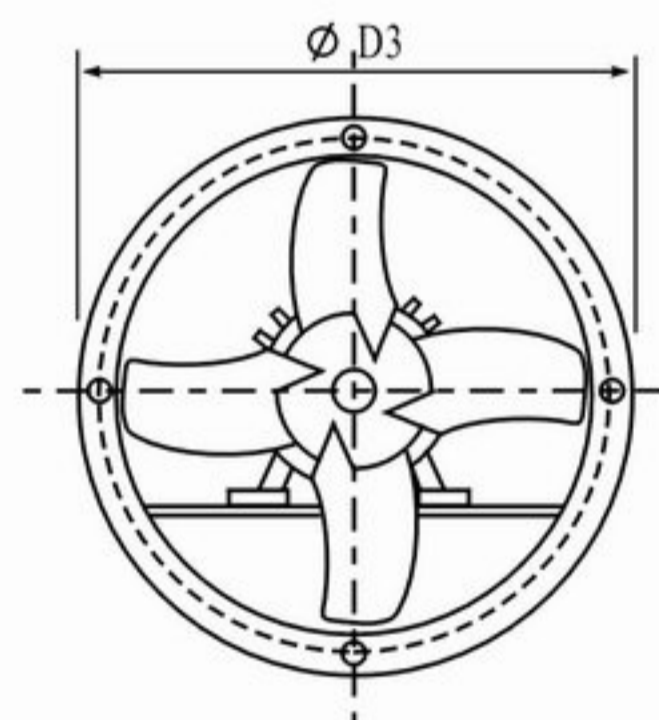
3、在使用过程中用户根据自身使用环境应避免造成有影响风机寿命的因素，有针对性地做到防止轴承失油、风叶粘物不均匀或过量造成超负荷振动，并及时清洁或更换。

4、电机停放时间过长不使用，复用前应测其电阻不低于0.5兆欧方可使用。

风机性能与选用表

| 机号 (No) | 电压 (V) | 功率 (kW) | 转速 (r/min) | 流量 (m ³ /h) | 全压 (Pa) |
|---------|---------|---------|------------|------------------------|---------|
| EB-2A | 220/380 | 0.6 | 1400 | 865 | 25 |
| EB-2.5A | 220/380 | 0.075 | 1400 | 1105 | 32 |
| EB-3A | 220/380 | 0.09 | 1400 | 1530 | 40 |
| EB-3.5A | 220/380 | 0.15 | 1400 | 2448 | 56 |
| EB-4A | 220/380 | 0.205 | 1400 | 3751 | 70 |
| EB-5A | 220/380 | 0.3 | 1400 | 5140 | 75 |
| EB-6A | 220/380 | 0.46 | 1400 | 7502 | 116 |

外形及安装尺寸表



| 机号 (No) | φ D1 | φ D2 | φ D3 | L | 连接螺孔 | |
|---------|------|------|------|-----|------|-----|
| | | | | | n | d |
| 2A | 210 | 235 | 255 | 220 | 3 | φ 6 |
| 2.5A | 260 | 285 | 305 | 200 | 3 | φ 6 |
| 3A | 310 | 335 | 355 | 200 | 3 | φ 6 |
| 3.5A | 360 | 380 | 410 | 210 | 4 | φ 6 |
| 4A | 410 | 430 | 460 | 210 | 4 | φ 8 |
| 5A | 510 | 535 | 565 | 240 | 4 | φ 8 |
| 6A | 610 | 635 | 670 | 250 | 6 | φ 8 |