

产品概述

SLG系列风机是我公司通过对水濂柜，喷漆水洗台调研，针对水濂柜及喷漆水洗台的特性，所研制生产的新一代轴流风机。该风机采用了宽型前掠式叶片等栅距结构，减小了气流在叶片表面上分离和气流旋涡的形成，降低了风机内气流的二次损耗，减小了声源对空气动力的噪声，气流稳定。

通过样机试验证明：风量、风压、噪声的性能指标在同类产品中均处于国内领先水平，对保护环境，节约能源，具有很好的社会与经济效益。

风机的形式

本产品分为№4# 5# 6# 7#共4种型号供客户选用，亦可以根据客户使用情况可分为立式安装与卧式安装两种形式。面对进风口方向看叶轮为逆时针转动，出气方向在叶轮端。通风机出厂前，均经运转试验，确保运转平稳。

风机的结构

本系列风机由开合式结构，以方便连接管道后清理叶轮上的粘物。

叶轮则直接安装在电机主轴上，电机由电机防护罩保护，以防止粘物粘结电机的散热片导致电机散热不好致使电机烧坏。

电机散热由风机本身的静压作用，经冷却管吸进机外的新鲜空气进行冷却电机。

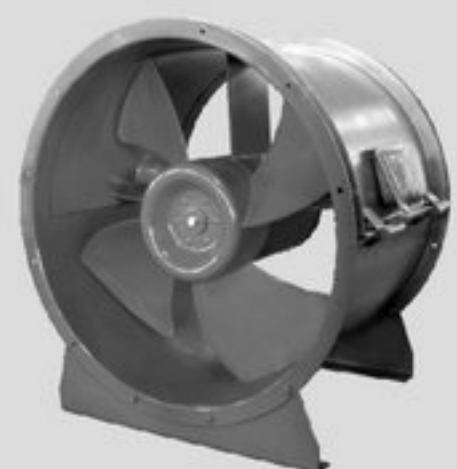
本系列风机与传统的T30C系列比风量、风压高、效率高、噪声低、维护方便，免去以往的调整皮带的松紧及更换皮带和轴承座加油等的繁琐事情。

使用与维护

- 1、使用前应用手拨动叶轮检查转动是否正常，检查叶轮连接是否牢固，确认无误方可通电试机。本机使用交流电，电压允差±10%。
- 2、通电后先点动检查转向是否正确、试机运行过程中注意声音是否正常，振动是否明显，发现异常情况应立即停机检查。
- 3、在使用过程中用户根据自身使用环境应避免造成有影响风机寿命的因素，有针对性地做到防止轴承失油、风叶粘物不均匀或过量造成超负荷振动，并及时清洁或更换。
- 4、电机停放时间过长不使用，复用前应测其电阻不低于0.5兆欧方可使用。

SLG 系列 低噪声轴流风机

SLG SERIES
LOW-NOISE AXIAL FAN

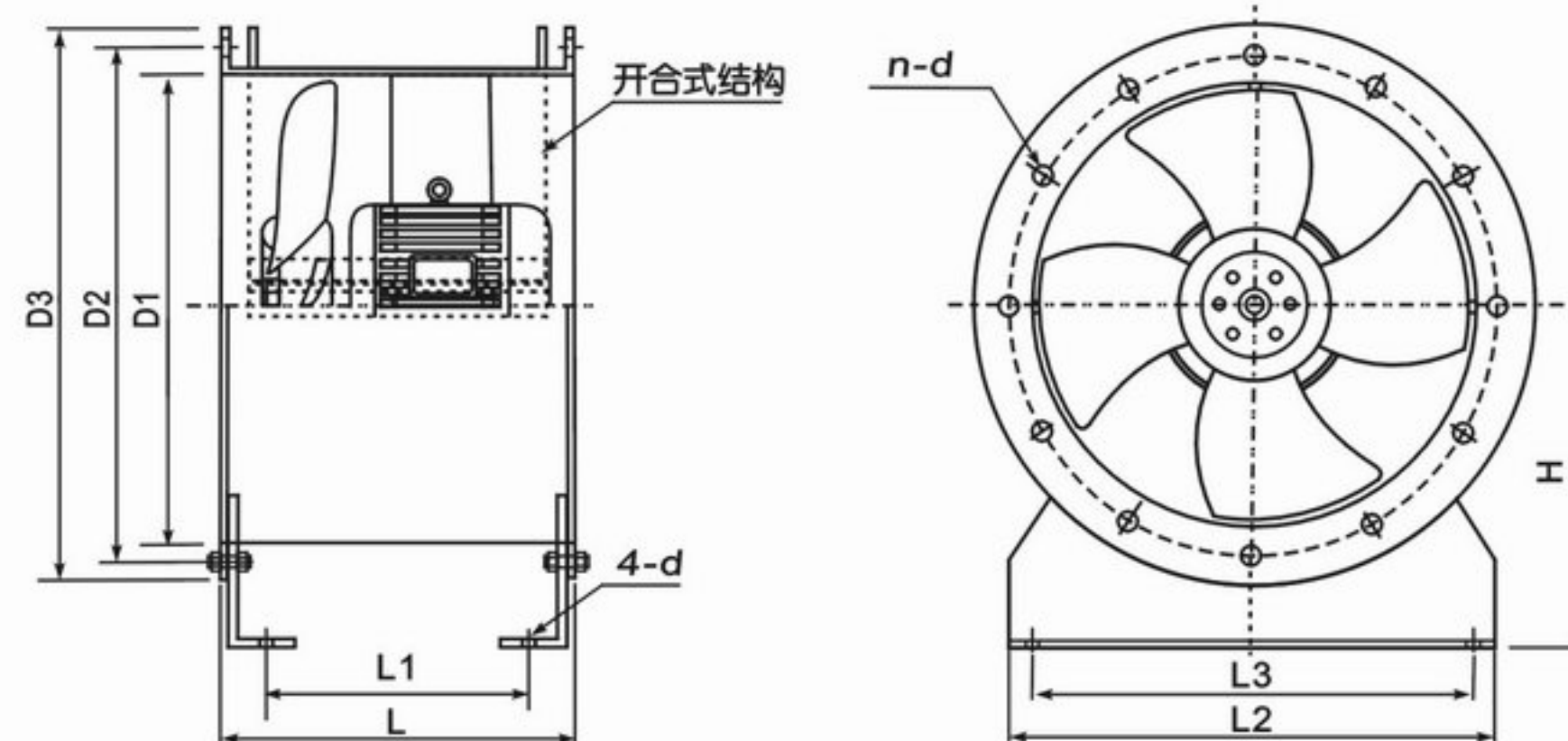


SLG 型开合式结构

风机性能与选用表

机号(№)	转速 (r/min)	工况点	流量 (m³/h)	全压 (Pa)	轴功率 (kW)	功率(kW)
4A	1450	1	2836	110	0.1541	0.37
		2	3126	108	0.1535	
		3	3436	106	0.1500	
		4	3844	102	0.1433	
		5	4036	96	0.1100	
5A	1450	1	5540	172	0.4703	0.75
		2	6105	169	0.4686	
		3	6711	161	0.4580	
		4	7508	141	0.4375	
		5	7889	135	0.4000	
6A	1450	1	9572	249	1.170	1.5
		2	10550	243	1.166	
		3	11597	231	1.139	
		4	12975	205	1.088	
		5	13630	195	1.050	
7A	1450	1	15200	388	2.529	3
		2	16753	332	2.520	
		3	18416	314	2.463	
		4	20604	280	2.353	
		5	21640	266	2.200	

外形及安装尺寸图



机号(№)	D1	D2	D3	L	L1	L2	L3	H	n-d	4-d
4A	φ 410	φ 440	φ 470	420	360	350	290	260	8-φ 9	4-φ 11
5A	φ 510	φ 540	φ 570	420	360	450	370	310	8-φ 9	4-φ 11
6A	φ 610	φ 640	φ 675	490	430	550	470	360	8-φ 11	4-φ 11
7A	φ 710	φ 745	φ 780	550	490	650	570	420	12-φ 11	4-φ 13