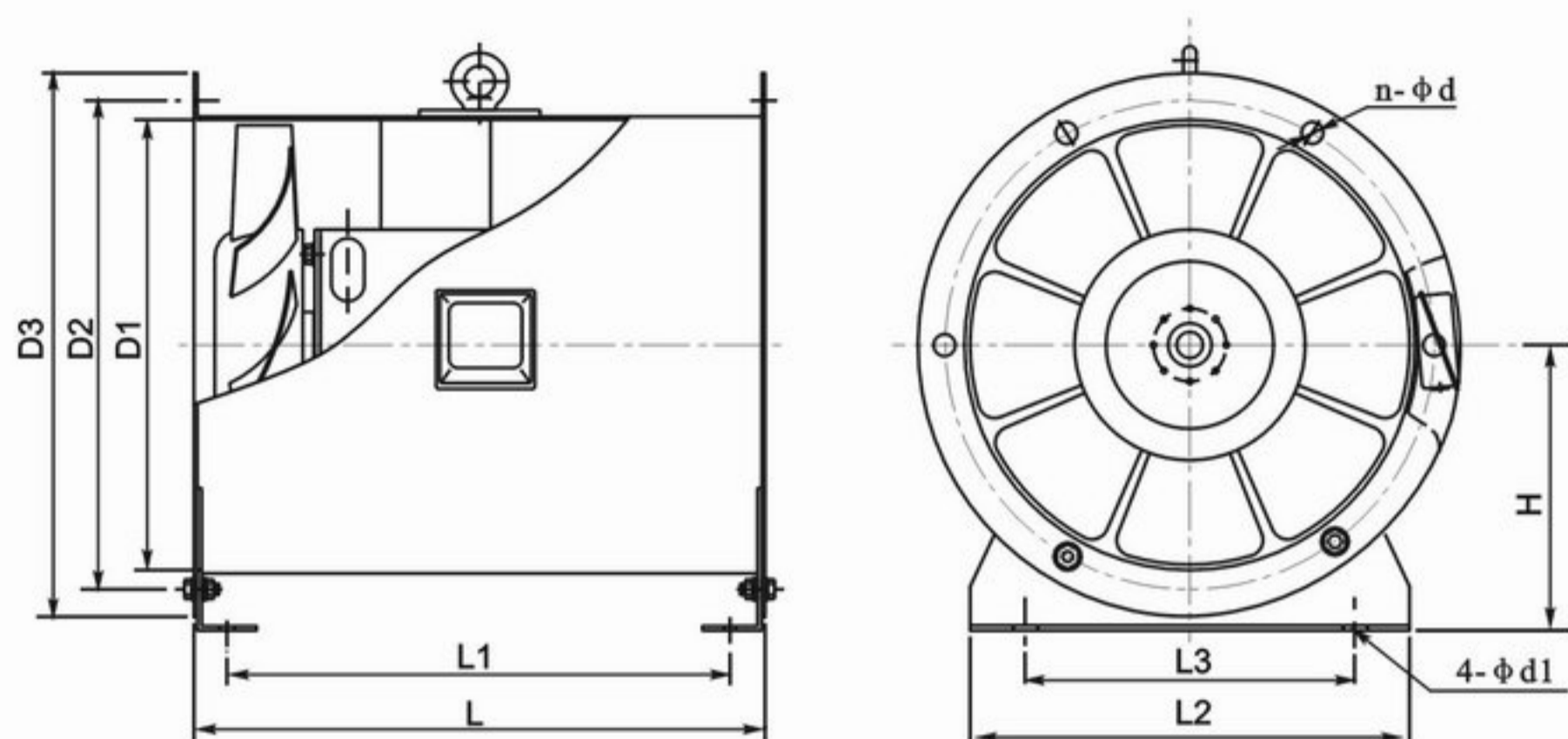


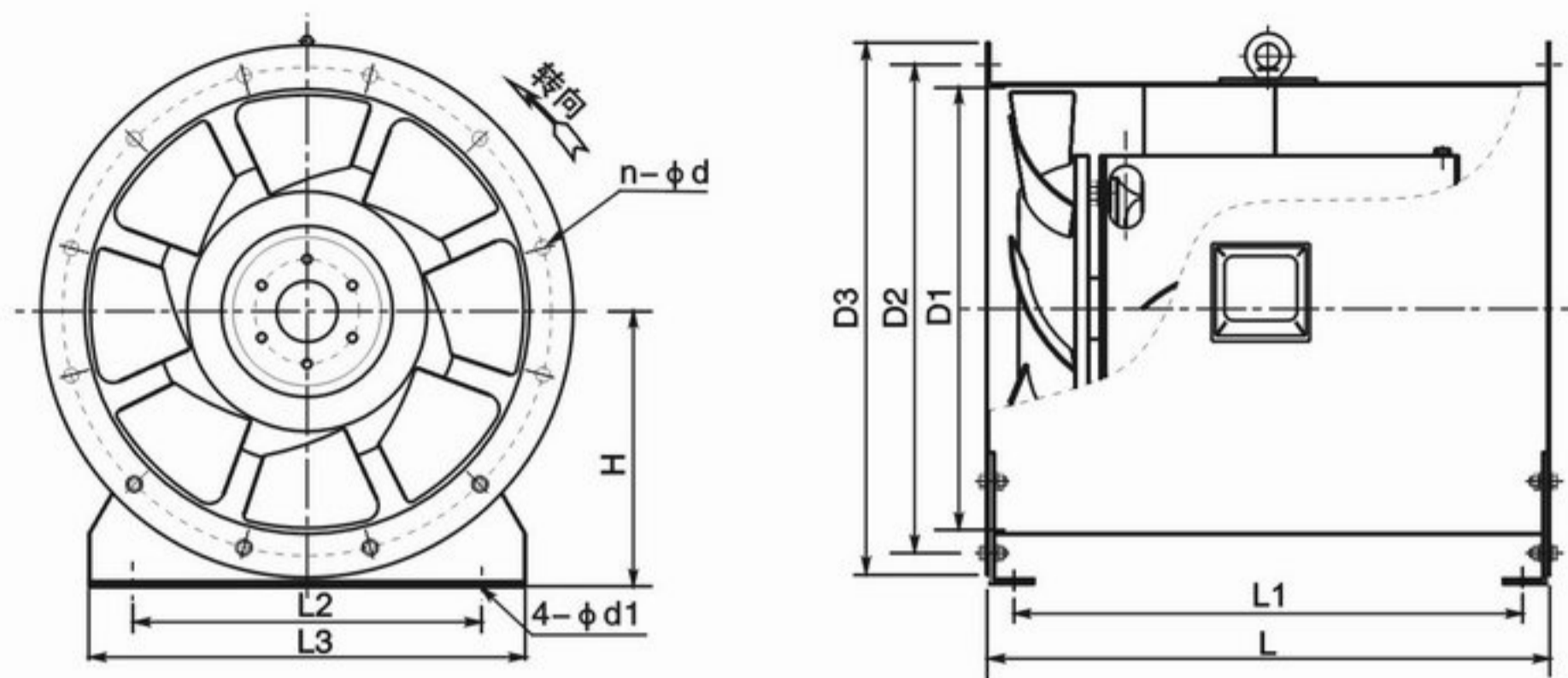
HTF-(A)消防轴流外型尺寸



机号 (No)	ØD1	ØD2	ØD3	L	L1	L2	L3	H	n-φd1	4-φd1	重量 (Kg)
4	410	445	490	500	450	400	300	260	6-φ10	4-φ14	32
4.5	460	510	566	553	490	450	350	300	6-φ11	4-φ14	41
5	510	560	610	563	503	500	400	315	12-φ11	4-φ14	48
6	610	655	710	700	635	600	500	360	12-φ11	4-φ14	77
7	710	760	810	850	780	700	600	440	12-φ13	4-φ14	105
8	810	860	916	850	780	800	700	480	12-φ13	4-φ14	123
9	910	960	1015	950	870	900	800	520	12-φ13	4-φ19	164
10	1010	1070	1136	950	870	1000	900	580	12-φ17	4-φ19	207
11	1110	1170	1236	1000	925	1100	900	630	14-φ17	4-φ19	268
12	1210	1270	1336	1123	1060	1200	1000	710	14-φ17	4-φ21	324
13	1310	1370	1436	1123	1060	1300	1100	750	16-φ17	4-φ21	384
15	1510	1570	1636	1200	1140	1500	1300	830	12-φ17	4-φ21	415

注：风机重量为风机净重，不含电机重量。

HTF-(B)型消防斜流外型尺寸



机号 (No)	ØD1	ØD2	ØD3	L	L1	L2	L3	H	4-φd1	n-φd
4	410	450	496	560	515	300	400	280	4-φ14	6-φ10
4.5	460	500	536	670	611	350	450	280	4-φ14	6-φ11
5	510	560	610	645	595	400	500	315	4-φ14	12-φ11
6	610	655	710	730	984	500	600	360	4-φ14	12-φ11
7	710	760	810	900	932	600	700	440	4-φ14	12-φ13
8	810	860	916	950	882	700	800	480	4-φ14	12-φ13
9	910	960	1015	1000	882	800	900	520	4-φ19	12-φ13
10	1010	1070	1136	1120	1040	900	1000	600	4-φ19	12-φ17
11	1110	1160	1210	1120	1040	900	1000	620	4-φ19	12-φ17
12	1210	1270	1336	1145	1065	1000	1100	710	4-φ21	12-φ17
13	1310	1370	1410	1250	1150	1100	1300	750	4-φ21	12-φ17
15	1510	1570	1636	1173	1090	1300	1500	830	4-φ21	12-φ17