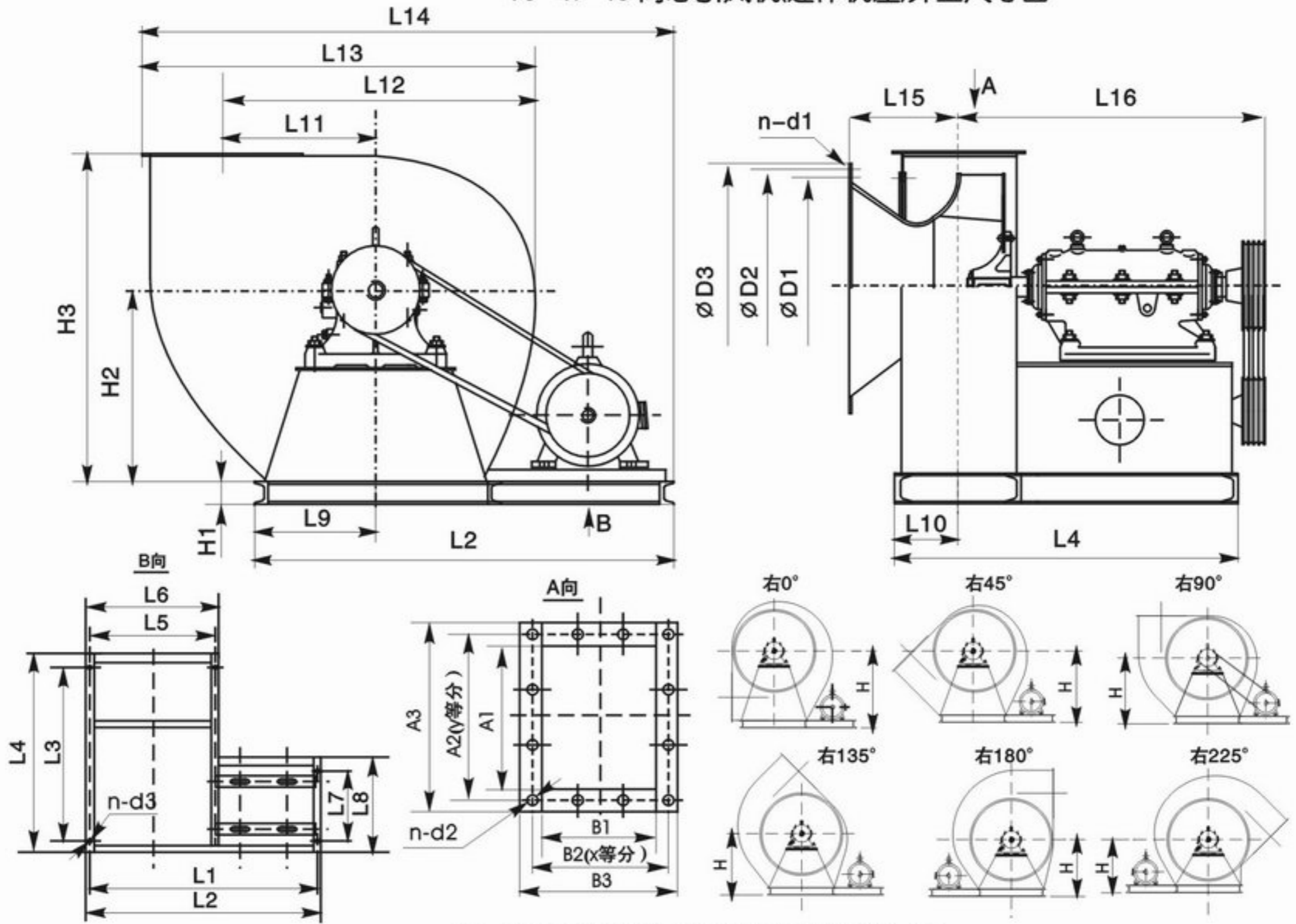


# 连体机座外形及安装尺寸

Y5-47-13 离心引风机(连体机座)外型尺寸图



Y5-47-13 离心引风机(连体机座)外型尺寸表

机号	配用座体	进风口尺寸				出风口尺寸								L1	L2	L3	L4	
		D1	D2	D3	n-d1	A1	A2	A3	B1	B2	B3	X	Y					n-d2
3.15	H95xL205	315	350	370	8-ø8	200	324	260	158	192	218	3	3	12-ø7	620	650	414	514
4	H95xL205	400	440	460	6-ø10.5	253	291	333	200	240	280	3	3	12-ø9	750	780	456	556
5	H115xL280	500	545	570	12-ø10.5	320	357	396	250	291	330	3	3	12-ø9	920	950	648	748
6	H130xL320	600	650	680	16-ø12	380	424	460	300	342	380	3	4	14-ø12	1160	1200	718	838
7	H130xL320	700	750	780	16-ø12	442	484	522	350	390	430	3	4	14-ø12	1310	1350	728	888
8	H130xL320	800	860	900	16-ø15	506	570	626	400	460	520	5	6	22-ø12	1374	1410	780	940
9	H280xL580	900	960	1000	16-ø15	570	630	690	450	515	570	5	6	22-ø15	1610	1650	1140	1300
10	H280xL580	1000	1065	1120	16-ø15	633	702	753	500	565	620	5	6	22-ø15	1815	1855	1185	1345
11	H280xL580	1100	1170	1220	24-ø15	696	768	816	550	615	670	5	6	22-ø15	1910	1950	1240	1400
12	H280xL580	1200	1270	1320	24-ø15	759	828	879	600	655	720	5	6	22-ø15	2150	2200	1250	1450

机号	L5	L6	L7	L8	L9	L10	L11	L12	L13	L14	L15	L16	n-d3	各种角度的中心高 H					
														0°	45°	90°	135°	180°	225°
3.15	320	350	150	250	175	97	222	456	586	826	122	462	5-ø12	330	305	280	255	235	215
4	400	430	200	300	215	118	281	577	733	1003	156	473	5-ø12	416	385	350	325	295	275
5	500	530	200	300	265	144	352	719	917	1235	194	669	5-ø12	520	480	435	400	370	340
6	590	630	380	500	315	169	422	862	1092	1537	213	742	5-ø15	620	570	520	480	440	405
7	690	730	480	600	365	194	492	1007	1269	1739	338	777	5-ø17	730	670	610	560	515	475
8	804	840	440	600	420	220	563	1149	1442	1840	385	803	5-ø17	830	760	695	640	586	540
9	900	940	490	650	470	250	633	1289	1633	2158	430	1153	5-ø17	930	855	780	720	660	605
10	1000	1040	490	650	520	275	703	1433	1809	2415	477	1178	5-ø17	1035	950	865	800	730	670
11	1100	1140	540	700	570	300	773	1575	1983	2562	522	1203	5-ø17	1135	1046	950	875	800	735
12	1190	1240	600	800	620	325	844	1718	2157	2863	564	1225	5-ø17	1240	1135	1035	955	875	800

注: Y5-47-12为第二次设计产品, Y5-47-13为第三次设计产品。