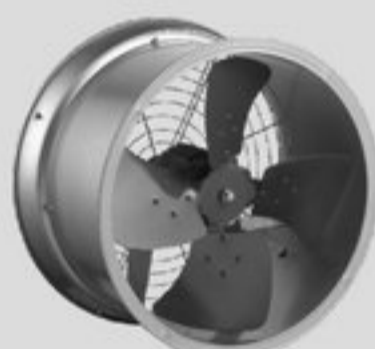


SF(G)系列 管道节能通风机

SF SERIES AXIAL DUCT FAN



SF(G)型



SF-I型固定式岗位机



SF-II型可调式岗位机

产品概述

该风机具有噪声低、风量大、耗电少、结构合理等特点。它的叶片是根据三元流理论而设计制造的，是目前化工、轻工、民用建筑、高级宾馆等部门新选用的理想配套设备。本系列风机适用于工矿企业、车间仓库等场所作防暑降温、通风换气使用或用于一般工业管道加压、送风、排风和屋顶通风使用。按客户要求可提供SF-I型固定式岗位机与SF-II型可调式岗位机。

输送的介质为空气或其它不自燃的对人体无害的气体，介质中不含粘性物质，温度 $\leq 60^{\circ}\text{C}$ 。

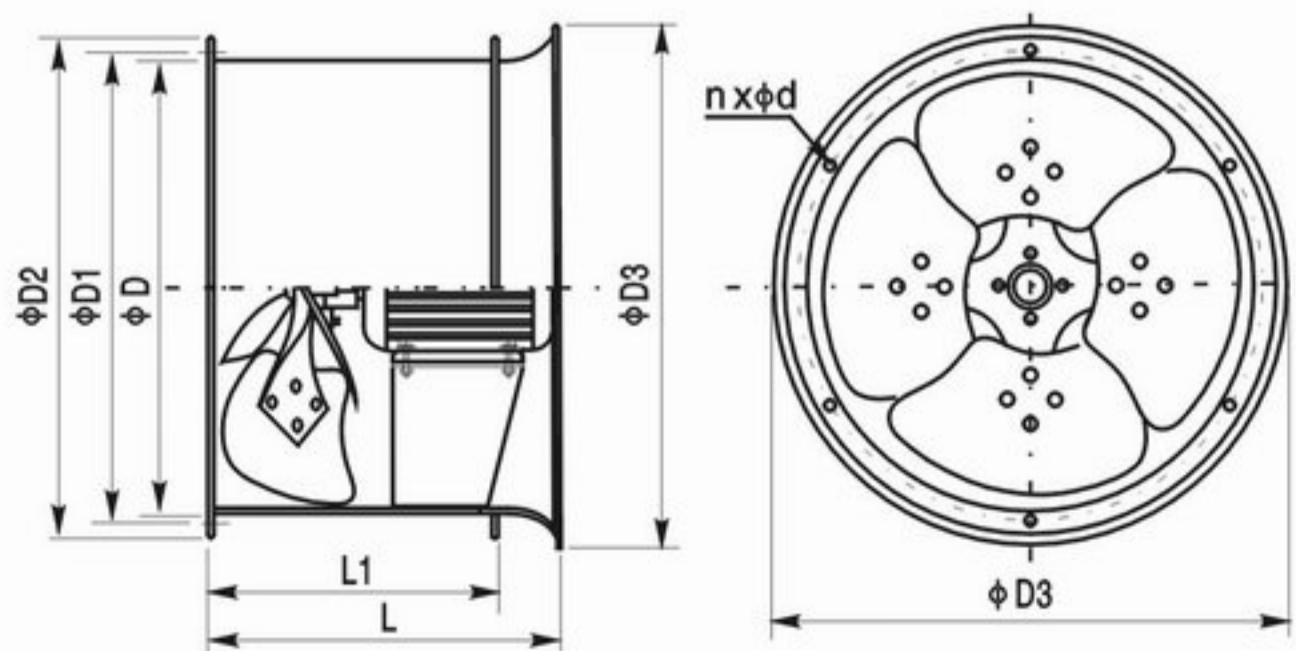
风机的形式

本系列产品按叶轮直径不同共分为2#、2.5#、3#、3.5#、4#、5#、5.6#、6#、7#、8#、9#、10#、12#，共13种型号，可安装0.18~5.5kW 29种形式供客户选用。本系列产品采用叶轮直接在电动机轴上的直联结构。在叶轮圆周速度不超过60m/s条件下配用9种转速，面对进风口方向看叶轮为逆时针转动，出气方向叶轮端。通风机出厂前，均经运转试验，确保运转平稳。

使用与维护

- 1、使用前应用手拨动叶轮检查转动是否正常，检查叶轮连接是否牢固，确认无误方可通电试机。本机使用交流电，电压允差 $\pm 10\%$ 。
- 2、通电后先点动检查转向是否正确、试机运行过程中注意声音是否正常，振动是否明显，发现异常情况应立即停机检查。
- 3、在使用过程中用户根据自身使用环境应避免造成有影响风机寿命的因素，有针对性地做到防止轴承失油、风叶粘物不均匀或过量造成超负荷振动，并及时清洁或更换。
- 4、电机停放时间过长不使用，复用前应测其电阻不低于0.5兆欧方可使用。

外形及安装尺寸图



外形及安装尺寸表

机号(No)	φD	φD1	φD2	L	L1	n×φd		φD3
						n	φd	
2G	210	235	255	220	—	3	6	—
2.5G	260	285	310	260	200	3	6	335
3G	310	355	365	313	253	3	6	380
3.5G	360	385	415	320	260	4	6	435
4G	410	435	465	330	265	4	6	490
5G(71座)	510	535	565	340	280	4	6	590
5G(短90座)	510	535	560	390	330	4	6	590
5.6G	565	590	620	450	390	4	6	650
6G	610	635	675	490	410	6	8	700
7G	710	740	790	520	425	8	8	805
8G	810	840	880	520	425	8	8	910
9G	910	950	980	—	550	12	12	(不带喇叭口)
10G	1010	1055	1090	—	550	12	12	(不带喇叭口)
12G	1210	1265	1310	—	650	12	12	(不带喇叭口)

风机性能与选用表

机号(No)	电压(V)	功率(kW)	转速(r/min)	流量(m³/h)	全压(Pa)	噪声dB(A)
2G-2	220	0.18	2800	600~940	80~60	≤58
2.5G-2	220	0.25	2800	1200~1740	168~126	≤59
2.5G-4	220/380	0.18	1400	790~1460	45~24	≤60
3G-2	380	0.37	2800	2025~3552	208~144	≤79
3G-4	220/380	0.25	1400	1000~2000	73~42	≤63
3.5G-2	380	0.55	2800	3740~5029	271~175	≤85
3.5G-4	220/380	0.37	1400	2000~3000	100~57	≤70
4G-2	380	0.9	2800	5000~8000	352~131	≤88
4G-4	220/380	0.55	1400	2675~5000	150~98	≤71
5G-2	380	1.5	2800	7103~9552	347~158	≤89
5G-2	380	2.2	2800	5219~9552	452~158	≤89
5G-4	220/380	0.75	1400	3835~8001	236~106	≤75
5G-4	380	1.5	1400	3694~8001	248~152	≤75
5G-6	380	0.55	910	1722~5090	110~46	≤70
5G-6	380	0.37	910	2449~5090	97~46	≤70
5.6G-4	380	1.5	1400	7000~12700	284~199	≤80
6G-2	380	3	2900	12131~16000	570~294	≤93
6G-2	380	4	2900	8500~16000	789~294	≤96
6G-4	220/380	2.2	1420	8291~15640	322~208	≤81
6G-6	380	1.1	910	3000~10635	177~119	≤71
7G-4	380	3	1420	14000~22000	236~137	≤84
7G-6	380	1.5	960	7023~13068	165~95	≤75
7G-8	380	1.1	720	5529~9618	89~54	≤78
8G-4	380	4	1450	13000~25000	482~175	≤89
8G-6	380	2.2	960	5875~16319	283~75	≤79
9G-4	380	5.5	1450	24828~34759	373~255	≤90
9G-6	380	3	960	13738~28130	230~167	≤87
10G-6	380	4	960	13235~33862	300~196	≤84
12G-6	380	5.5	960	18476~37662	431~186	≤90