

## 产品概述

该风机是我公司通过对广西、贵州、河南、云南的烤烟产区的调研，针对密集型烤烟房火炉的特性，所研制生产的新一代助燃风机。该项风机具有压力高，风量大，功率小的优点。通过机试验明：风量，风压，功率的性能指标在同类产品中均处于国内领先水平。对提高烤烟质量及降低烤烟成本起到积极的推进作用。

## 风机的形式

该风机设计为A式直联，电压为220V单相电源，便于农电的使用需求，产品有50W、80W、100W、120W供用户选择使用。

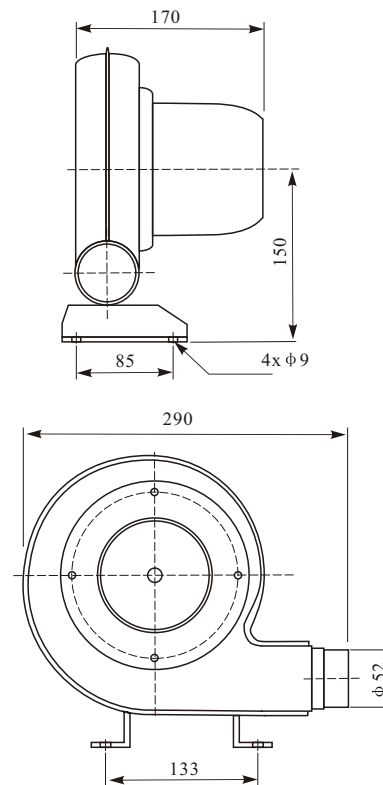
## 风机的维护

- 1、本机使用交流电，电压允差 $\pm 10\%$ 。
- 2、使用前应检查叶轮连接是否牢固，用手拨动叶轮，检查转动是否正常，叶片是否与机壳相碰，确认无误方可通电试机。
- 3、通电后先点动检查转向是否正确、试机运行过程中注意声音是否正常，振动是否明显，发现异常情况应立即停机检查。
- 4、在使用过程中用户根据自身使用环境应避免造成有影响风机寿命的因素，有针对性地做到防止风叶粘物不均匀或过量造成风叶超负荷振动。
- 5、电机停放时间过长不使用，复用前应测其电阻不低于0.5兆欧方可使用。
- 6、该风机无须地脚螺栓固定，只要在炉膛口附近合适的位置放好后，用约1米长的塑料软管连接好风机与炉膛口即可使用。
- 7、在使用的过程中，应注意吸入口处附近不能有包装绳及绳子类的长纤维物体，以防吸入风机缠绕风机叶轮导致电机烧坏。

## 风机性能与选用表

机号 (No)	功率 (W)	电压 (V)	转速 (r/min)	流量 (m <sup>3</sup> /h)	全压 (Pa)
ZY-50	50	220	2800	123	319
ZY-80	80	220	2800	127	321
ZY-100	100	220	2800	132	330
ZY-120	120	220	2800	136	335

## 外形及安装尺寸



# ZY系列 离心式吹风机

