



## JPY(1)系列 纸箱机械专用 高压离心通风机

JPY(1) SERIES  
FAN ESPECIALLY DESIGNED  
FOR THE CARTON MECHANIC



用  
心  
铸  
造  
好  
品  
质

### A 主要特点及用途

JPY(1)型是瓦楞板生产线专用风机,是我厂消化吸收国内外、瓦楞纸板生产线专用风机先进技术基础上,开发的新产品,满足了国内瓦楞纸板生产线配套的专用需要。该机采用紧凑的生产结构,吸力大,工作稳定,高效节能,低噪声,安装维护方便。风机加装新型消声器,使噪声低于环保标准要求,由于设计合理,节能显著,生产效率高,质量好,深受用户欢迎。

JPY(1)型风机输送空气及无腐蚀性不自燃,不含粘性密度元气体,温度一般不超过50℃,最高不能超过80℃,介质中所含尘土及颗粒不大于150mg/m<sup>3</sup>。

### B 风机的形式

风机的传动方式为A式,风机可制成右旋和左旋两种型式。从电机端正视,叶轮顺时针旋转为右旋风机,以“右”表示;反之为“左”。风机出风口位置,以机壳的出口角度表示,风机有№6.3、№6.8、№7.1、№7.7四种型号、十一种规格。左、右、均可制成0°、90°、180°、270°等四种角度供广大客户选用。

### C 风机的结构

本风机主要由进风口、叶轮、机壳、电机、支架组成。

叶轮:采用钢板制作,由16个前向弯曲叶片,带无叶扩压器与轮盘和轮盖焊接而成,并经静、动平衡校正,具良好的空气动力性能,运转平稳。

机壳:采用优质钢板焊接成蜗形壳整体,机壳蜗舌部采用新型消声结构,具有良好的消声效果,可按照用户的要求采用不锈钢制作。

### D 风机的维护

(1) 安装:按图所示尺寸与位置安装,机壳内不应该有遗留的杂物,保持风机的水平度,风机与地基的结合面、进出气管与风机的连接均应调整使其自然吻合,不得强行连接,不应将管道的重量加到风机上,并保证风机的水平位置。

(2) 运转:风机安装后,经检验合格后方可进行试运转,风机在阀门全闭状态下启动,以防止电机过载损坏。新安装或维修好的风机在满载荷下试运转不得少于2小时。在风机开车、停车或运转过程中,如发现不正常情况时应立即进行检查,若是小故障应及时查明原因并设法消除,发现大故障应立即停车检修。

(3) 维护:风机的维护必须在停车时进行,以确保人员及设备的安全;修理好的风机必须进行试运转方可投入运行;定期清除风机内部积灰、污垢等杂质,一般情况下90天要清洗一次,否则会引起叶轮超负荷而烧坏电机和影响风量。

(4) 除每次检修后应更换润滑剂外,正常情况下也应根据实际情况更换润滑剂。

(5) 对于较大容量三相异步电动机(为电机额定功率在7.5kW以上),因启动时启动电流较大,不允许直接启动,应采用Y-Δ降压启动方法或其它方法启动。

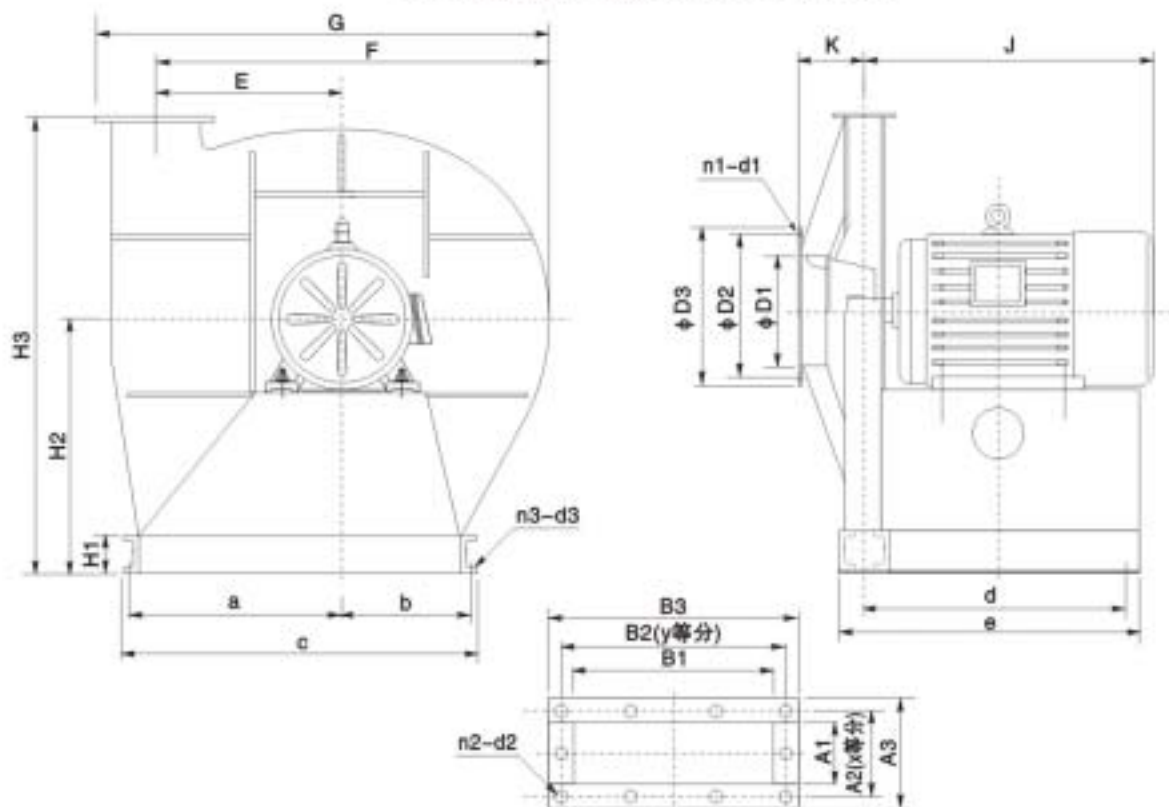


**E JPY(1)性能参数表**

机号(No)	工况点	流量(m <sup>3</sup> /h)	全压(Pa)	静压(Pa)	轴功率(kW)	电动机	
						电动机型号	功率(kW)
6.3A	1	1000	8000	7800	4.5	Y132S <sub>2</sub> -2	7.5
	2	1150	8100	7820	4.9		
	3	1300	8200	7830	5.4		
	4	1450	8250	7800	5.8		
	5	1600	8300	7700	6.4		
	6	1750	8320	7600	7.0		
	7	1875	8300	7500	7.5		
	1	1925	8280	7450	7.56	Y160M <sub>1</sub> -2	11
	2	2075	8240	7250	7.9		
	3	2225	8220	7100	8.4		
	4	2375	8180	6870	8.8		
	5	2500	8050	6600	9.3		
	6	2625	7950	6350	9.6		
	7	2750	7850	6100	9.8		
6.8A	1	1667	9880	9420	7.5	Y160S <sub>2</sub> -2	15
	2	1967	9940	9260	8.4		
	3	2300	9900	9000	9.4		
	4	2633	9820	8600	11		
	5	2967	9740	8140	12		
	6	3300	9600	7600	13.5		
	7	3600	9420	7050	14.5		
	1	3667	9350	6900	15	Y160L <sub>1</sub> -2	18.5
	2	3817	9240	6600	15.5		
	3	3997	9100	6250	16		
	4	4150	8940	5900	16.5		
	5	4267	8740	5500	17.5		
	6	4417	8580	5150	18		
	7	4567	8400	4740	18.5		
	1	4600	8350	4700	18.5	Y180M-2	22
	2	4833	8000	3800	19.5		
	3	5000	7750	3250	20.3		
	4	5167	7400	2600	21.0		
5	5333	7100	1950	21.5			
6	5500	6760	1200	22			
7.1A	1	1201	10515	10306	7.16	Y160S <sub>2</sub> -2	15
	2	1644	10871	10484	8.65		
	3	2339	11013	10231	11.20		
	4	2978	10821	9547	13.70		
	1	3566	10570	8730	16.27	Y160L <sub>1</sub> -2	18.5
	2	4148	10103	7589	18.59		
	1	4818	9490	6051	21.18	Y200L <sub>1</sub> -2	30
	2	5250	8944	4813	23.11		
	3	5734	8189	3186	25.08		
	4	6344	6933	660	27.64		
	1	1532	12367	12122	10.75	Y160L <sub>1</sub> -2	18.5
	2	2097	12786	12331	12.98		
3	2983	12953	12033	16.87			
7.7A	1	3798	12727	11229	20.63	Y200L <sub>2</sub> -2	37
	2	5449	12432	10267	24.41		
	3	5291	11883	8906	27.89		
	4	6145	11161	7117	31.77		
	5	6697	10520	5661	34.67		
	1	7314	9632	3747	37.63	Y255M-2	45
	2	8092	8154	776	41.46		

## F 外形及安装尺寸

JPY(II)高压离心通风机外形及安装尺寸图



JPY(II)高压离心通风机外形及安装尺寸表

机号 (No)	进 风 口 尺 寸				出 风 口 尺 寸								
	φD1	φD2	φD3	n1-d1	A1	A2	A3	B1	B2	B3	X	y	n2-d2
6.3A	φ224	φ254	φ285	8-φ10	80	116	140	178	210	238	2	3	10-φ10
6.8A	φ250	φ280	φ310	8-φ10	86	128	166	192	234	272	2	3	10-φ10
7.1A	φ250	φ280	φ310	8-φ10	90	132	158	200	240	268	2	3	10-φ10
7.7A	φ270	φ310	φ336	8-φ10	98	140	178	217	261	297	2	3	10-φ10

机号 (No)	外 形 尺 寸					基 础 尺 寸								配 用 电 机			
	E	F	G	K	J	H1	H2	H3	a	b	c	d	e		n3-d3		
6.3A	396	830	949	128	478	80	540	951	467	267	774	400	500	4-φ12	Y132S2-2-7.5kW Y160M1-2-11kW Y160M2-2-15kW		
					563							478	568				
					563												
6.8A	428	895	1031	145	565	80	560	1003	428	895	1031	495	595	4-φ12	Y160M2-2-15kW Y160L-2-18.5kW Y180M-2-22kW		
					510												
					655												
7.1A	455	942	1066	131	562	80	604	1060	455	942	1066	468	568	4-φ12	Y160M2-2-15kW Y160L-2-18.5kW Y200L1-2-30kW		
					606												
					736												
7.7A	485	1012	1161	156	608	80	647	1146	485	1012	1161	575	735	4-φ12	Y160L-2-18.5kW Y200L2-2-37kW Y225M-2-45kW		
					738												
					778												