

7

Y8-39 Y9-38 系列 锅炉离心引风机

Y8-39/Y9-38 SERIES
BOILER CENTRIFUGAL FAN

用
心
精
造
好
品
质



A 产品概述

1 本风机适合于配有省煤器(预热器)和消烟除尘装置的0.5-35t/h工业锅炉选用。凡进气条件相近,性能又相适应者均可选用,但最高进气温度不得超过250℃。

2 在引风机前必须加装除尘效率不低于85%的除尘装置,以降低进入风机的烟气含尘量,不但减少了烟气对环境污染,而且降低了烟尘对风机的磨损,有利提高风机的使用寿命。

B 风机的形式

引风机制成单吸入。机号44、N4.5、N6.5、N6.6、N6.3、N6.7.1、N6.8、N6.9、N6.10、N6.11.2、N6.12.5、N6.14、N6.16共十三种。

该风机又可制成顺时针旋转或逆时针旋转两种形式,从传动侧正视风机,如叶轮顺时针旋转称为顺时针旋转风机,以顺时针表示;叶轮逆时针旋转,称为逆时针旋转风机,以逆时针表示。均可制成0°、45°、90°、135°、180°、225°六种角度。

C 风机的结构

本风机由叶轮、机壳、进风口、调节门、传动组等部份组成。

- 1) 叶轮材料为Q345(16Mn),经静动平衡校正,故运转平稳强度高。
- 2) 机壳用钢板焊接成蜗壳形整体。在蜗壳上还开有清灰门便于清除堆积在叶片上和机壳内的积灰,保证叶轮的平衡性和气动性能。
- 3) 进风口做成收敛式蜗壳形的整体结构,用螺栓固定在机壳入口侧。
- 4) 调节门叶片为花瓣形,轴向安装在进风口前面。由于采用了外部传动的结构,转动灵活方便。调节范围由0°(全开)到90°(全闭)。调节门的板把位置从进风口方向看应在右侧。对“右”旋风机,板把从下往上拉是由全闭到全开方向;对“左”旋风机,板把从上往下拉是由全闭到全开方向。为使调节门各部正常工作,必须很好地润滑。润滑油采用二硫化钼高温(260℃)润滑油,风机在高温运转时仍能保证润滑作用。
- 5) 传动组由主轴、轴承箱、联轴器等组成。主轴由优质钢制成,采用球轴承,水冷整体轴承箱,因此,须加装输水管。耗水量随环境温度的不同而异,一般按0.5-3m³/h考虑。轴承箱装有油位和油位指示器,采用全损耗系统用油L-AN46润滑油,加入油量按油位标志的要求。

D 风机性能及选用

1、设计和使用单位根据所需要的流量和全压,在性能表中确定所选引风机的机号,具体性能及配用电动机须从表中选用,亦可选用他型号的电动机,但功率、转速要适当,并在订货时注明。

2、性能表与选用表中N4-N6.3按气体温度t=220℃、220℃,大气压力Pa=101325Pa,气体密度ρ=0.713kg/m³、0.745kg/m³的烟气介质计算。N6.7及以上按气体温度t=200℃、175℃,大气压力Pa=101325Pa,气体密度ρ=0.745kg/m³、0.78kg/m³的烟气介质计算。带调节门风机的选择曲线与性能表均按调节门叶片为全开0°时的参数。

E Y8-39风机性能及选用件表

机号 (No)	转速 (r/min)	流量 (m ³ /h)	全压 (Pa)	电动机		联轴器 GB/T 4323-1984	地脚螺栓 GB/T 798-1986
				型号	功率 (kW)		
4D	2900	3242	2039	Y112M-2	4	Q3Y 28X80 38X80	M10X220
		3846	2049				
		4451	2030	Y132S-2	5.5	Q3Y 38X80 38X80	
4.5D	2900	4613	2579	Y132S-2	7.5	Q3Y 38X80 38X80	M10X220
		5477	2589				
		6338	2569	Y160M-2	11	Q3Y 42X110 38X80	
5D	2900	7199	2490	Y160M-2	11	Q3Y 42X110 38X80	M12X300
		8059	2392				
		8332	3187	Y160M-2	11	Q3Y 42X110 38X80	
5.6D	2900	7513	3197	Y160M-2	15	Q3Y 42X110 38X80	M12X300
		8693	3167				
		9874	3197	Y160L-2	18.5	Q4Y 42X110 48X110	
5.6D	2900	11055	3167	Y160L-2	18.5	Q4Y 42X110 48X110	M12X300
		8896	4001				
		10555	4011	Y180M-2	22	Q4Y 48X110 48X110	
6.3D	1450	12214	3971	Y200L-2	30	Q4Y 55X110 48X110	M16X400
		13873	3854				
		15531	3707	Y132S-4	5.5	Q4Y 38X80 48X110	
6.3D	2900	7514	1265	Y132M-4	7.5	Q4Y 55X110 48X110	M16X400
		8685	1255				
		9876	1216	Y132M-4	7.5	Q4Y 60X140 48X110	
7.1D	1450	11057	1167	Y200L-2	37	Q4Y 55X110 48X110	M12X300
		12667	5080				
		15029	5080	Y250M-2	55	Q4Y 60X140 48X110	
7.1D	1450	17391	5031	Y180M-4	11	Q5Y 60X140 48X110	M12X300
		19752	4883				
		22114	4687	Y160L-4	15	Q5Y 60X140 48X110	
8D	1450	9086	1647	Y180M-4	18.5	Q5Y 48X110 65X140	M12X300
		10756	1686				
		12446	1647	Y160L-4	22	Q5Y 55X110 65X140	
8D	1450	14136	1608	Y160L-4	15	Q5Y 55X110 65X140	M16X400
		15827	1539				
		17517	1441	Y200L-4	30	Q5Y 55X110 65X140	
8D	1450	19204	1333	Y180M-4	18.5	Q5Y 48X110 65X140	M12X300
		12969	2088				
		15387	2147	Y180M-4	18.5	Q5Y 48X110 65X140	
8D	1450	17805	2098	Y160L-4	22	Q5Y 48X110 65X140	M12X300
		20223	2039				
		22641	1951	Y200L-4	30	Q5Y 55X110 65X140	
8D	1450	25059	1833	Y200L-4	30	Q5Y 55X110 65X140	M16X400
		27477	1696				

E Y8-39风机性能及选用件表

机号 (No)	转速 (r/min)	流量 (m ³ /h)	全压 (Pa)	电动机		联轴器 GB/T 4323-1984	地脚螺栓 GB/T 799-1986		
				型号	功率 (kW)				
9D	1450	18485	2647	Y200L-4	30	Q5Y 55X110 65X140	M16X400		
		21956	2716						
		25351	2857	Y225S-4	37				
		28794	2979						
10D	1450	32237	3047	Y225M-4	45	Q5Y 60X110 65X140	M20X500		
		35679	3224						
		39122	3147						
		42565	3265						
		46008	3412						
		49451	3422						
	1450	52893	3544	Y280S-4	75	Q5Y 75X140 65X140	M20X500		
		56336	3746						
		59779	3950	Y280M-4	90				
		63222	4089						
		66665	4275	Y280M-4	90			Q6Y 75X140 75X140	M20X500
		70108	4495						
73551	4767	Y315S-4	110						
77000	4967								
80443	5197	Y315M-4	132						
83886	5470								
11.2D	1450	87329	5903	Y315M-4	160	Q6Y 80X170 75X140	M24X630		
		90772	6176						
		94215	6470	Y315M-4	160				
		97658	6793						
		101101	7194	Y225M-6	30			Q6Y 60X170 75X140	M16X400
		104544	7544						
	107987	7945	Y250M-6	37					
	111430	8346							
	114873	8747	Y280S-6	45	Q6Y 65X140 75X140	M20X500			
	118316	9148							
	121759	9549	Y280M-6	55					
	125202	9950							
128645	10351	Y355S-6	75	Q6Y 60X170 75X140			M24X630		
132088	10752								
135531	11153	Y355M-6	250						
138974	11554								
142417	11955	Y280S-6	45		Q6Y 75X140 75X140	M20X500			
145860	12356								
149303	12757	Y280M-6	55						
152746	13158								
156189	13559	Y355S-6	75	Q6Y 60X170 75X140			M24X630		
159632	13960								
163075	14361	Y225M-6	22						
166518	14762								
169961	15163	Y250M-6	30		Q7Y 60X170 65X170	M24X630			
173404	15564								
176847	15965	Y315S-6	75						
180290	16366								
183733	16767	Y315M-6	90						
187176	17168								
190619	17569	Y315M-6	110						
194062	17970								
14D	960	21177	2942	Y315M-6	90	Q7Y 60X170 65X170	M24X630		
		24620	3042						
		28063	3142	Y315M-6	110				
		31506	3242						
		34949	3342	Y315S-6	132				
		38392	3442						
	730	41834	3542	Y280S-6	37	Q7Y 60X170 65X170	M24X630		
		45277	3642						
		48720	3742	Y280M-6	45				
		52163	3842						
		55606	3942	Y315S-8	55				
		59049	4042						
16D	960	65934	4142	Y355M-6	160	Q7Y 60X170 65X170	M24X630		
		69377	4242						
		72820	4342	Y355M-6	200				
		76263	4442						
		79706	4542	Y355S-6	250				
		83149	4642						
	730	86594	4742	Y315S-8	55	Q7Y 60X170 65X170	M24X630		
		90037	4842						
		93480	4942	Y315M-8	75				
		96923	5042						
		100366	5142	Y315M-8	90				
		103809	5242						
107252	5342	Y315M-8	110						
110695	5442								

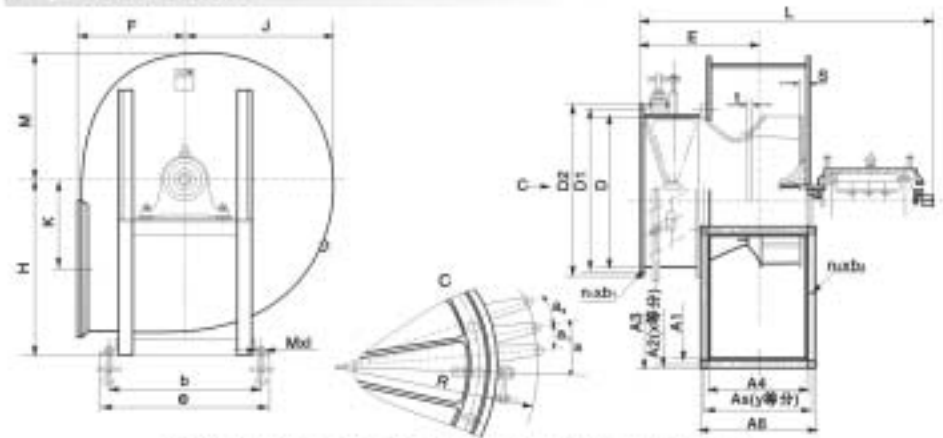
E Y9-38风机性能及选用件表

机号 (No)	转速 (r/min)	流量 (m ³ /h)	全压 (Pa)	电动机		联轴器 GB/T 4323-1984	地脚螺栓 GB/T 799-1986
				型号	功率 (kW)		
4D	2900	3297	2275	Y132S-2	5.5	Q3Y 38X90 38X90	M10X220
		3846	2334				
		4396	2334				
4.5D	2900	4945	2294	Y132S-2	7.5	Q3Y 42X110 38X90	M12X300
		5495	2226				
		6044	2873				
5D	2900	6439	2873	Y160M-2	11	Q3Y 42X110 38X90	M12X300
		7513	2951				
		8586	2961				
5.6D	2900	9047	3648	Y160L-2	18.5	Q3Y 42X110 38X90	M12X300
		10555	3589				
		12063	3481				
6.3D	2900	13571	4511	Y200L-2	30	Q4Y 55X110 48X110	M16X400
		15079	4570				
		16587	4579				
7.1D	1450	6441	1402	Y132S-4	5.5	Q4Y 38X90 48X40	M20X220
		7514	1441				
		8588	1451				
7.1D	1450	9661	1422	Y132M-4	7.5	Q4Y 38X90 48X40	M20X220
		10735	1372				
		11809	1422				
8D	1450	12882	5639	Y225M-2	45	Q4Y 55X110 48X110	M20X500
		15029	5786				
		17176	5805				
8D	1450	19323	5707	Y250M-2	55	Q4Y 60X140 48X110	M20X500
		21470	5521				
		23617	5707				
9D	1450	21882	1784	Y180M-4	11	Q5Y 42X110 65X140	M12X300
		24029	1863				
		26176	1873				
9D	1450	32623	1863	Y180L-4	15	Q5Y 42X110 65X140	M12X300
		34770	1833				
		36917	1794				
9D	1450	43364	1735	Y180M-4	18.5	Q5Y 48X110 65X140	M12X300
		45511	2275				
		47658	2363				
10D	1450	54105	2373	Y180L-4	22	Q5Y 48X110 65X140	M12X300
		56252	2373				
		58399	2363				
10D	1450	64846	2334	Y200L-4	30	Q5Y 55X110 65X140	M16X400
		66993	2285				
		69140	2206				
10D	1450	75587	2873	Y225S-4	37	Q5Y 60X140 65X140	M16X400
		77734	2991				
		79881	3010				
10D	1450	86328	2991	Y250M-4	55	Q5Y 65X140 65X140	M20X500
		88475	2951				
		90622	2893				
10D	1450	97069	2785	Y280S-4	75	Q5Y 75X140 65X140	M20X500
		99216	2785				
		101363	2785				
10D	1450	108104	3550	Y250M-4	55	Q5Y 65X140 65X140	M20X500
		110251	3687				
		112398	3716				
10D	1450	113539	3687	Y280S-4	75	Q5Y 75X140 65X140	M20X500
		115686	3687				
		117833	3648				
10D	1450	124474	3569	Y280M-4	90	Q5Y 75X140 65X140	M20X500
		126621	3442				
		128768	3442				

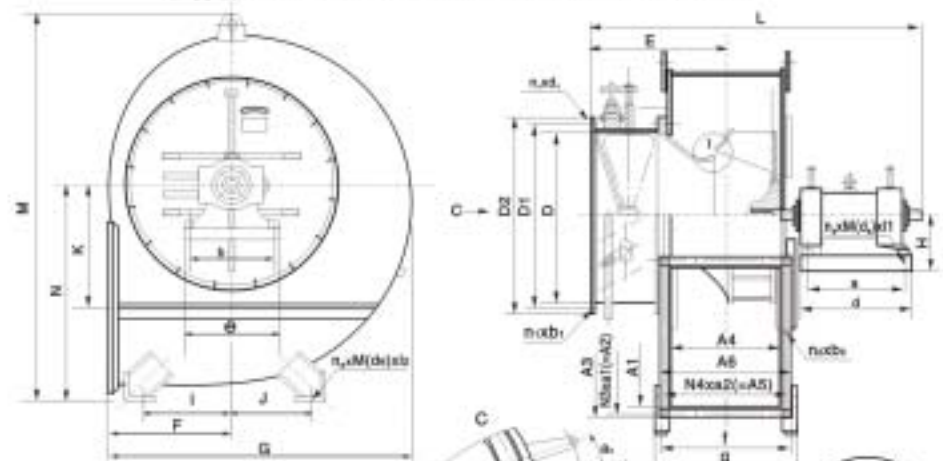
E Y9-38风机性能及选用件表

机号 (No)	转速 (r/min)	流量 (m ³ /h)	全压 (Pa)	电动机		联轴器 GB/T 4323-1984	地脚螺栓 GB/T 799-1988				
				型号	功率 (kW)						
11.2D	1450	36190	4462	Y315S,-4	110	G6Y 80X170 75X140	M24X630				
		42222	4628								
		48254	4658								
		54295	4462								
		60317	4570								
	960	66349	4471	Y315M,-4	160	G6Y 80X170 75X140	M24X630				
		72381	4324								
		23960	1951					Y225M-6	30	G6Y 80X140 75X140	M18X400
		27364	2030								
		31947	2039								
12.5D	1450	35941	2030	Y315M,-4	160	G6Y 80X170 75X140	M24X630				
		39934	2000								
		43927	1961								
		47921	1892								
		50312	5560					Y355M,-4	200	G6Y 90X170 75X140	M24X630
		58697	5766								
		67082	5805					Y355M,-4	250	G6Y 90X170 75X140	M24X630
	75468	5766									
	83853	5697									
	960	92338	5580	Y280M-6	55	G6Y 75X140 75X140	M20X500				
		100624	4364								
		33310	2432					Y280M-6	75	G6Y 80X170 75X140	M24X630
		38861	2530								
		44413	2540					Y315M-6	90	G6Y 80X170 75X140	M24X630
		49985	2530								
55516		2490									
14D		730	61088					2441	Y250M-8	22	—
	66620		2353								
	72330		1402								
	78550		1461								
	83772		1471								
	960	87994	1461	Y315S,-8	37	Q7Y 80X170 95X170	M24X630				
		92215	1441								
		96437	1412								
		100659	1363								
		104796	3049					Y315M,-8	80	Q7Y 80X170 95X170	M24X630
108917	3167										
730	11307	3167	Y315M,-8	110	Q7Y 90X170 95X170	M24X630					
	11728	3128									
	12149	3059									
	12596	2961									
	13058	1765					Y280S-8	37	—	—	
13517	1833										
16D	960	14448	1843	Y280M-8	45	—	—				
		15379	1833								
		16310	1814								
		17241	1775								
		18172	1716								
	730	19103	1716	Y315M,-8	75	Q7Y 80X170 95X170	M24X630				
		19959	3991								
		20816	4138								
		21673	4138								
		22530	4167								
	960	23387	4138	Y315M,-8	250	Q7Y 90X170 95X170	M24X630				
		24244	4089								
		25101	4001								
		25958	3853								
		26815	3853								
730	27672	2304	Y315M,-8	75	Q7Y 80X170 95X170	M24X630					
	28529	2392									
	29386	2402									
	30243	2392									
	31100	2363									
960	31957	2314	Y315M,-8	110	Q7Y 90X170 95X170	M24X630					
	32814	2314									
	33671	2235									
	34528	2235									
	35385	2235									

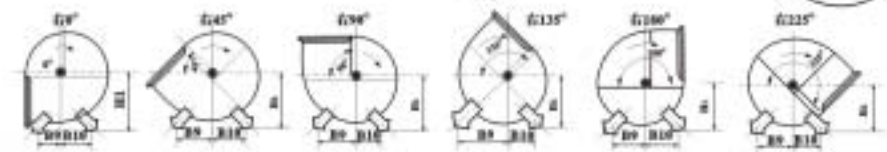
F 外形及安装尺寸



Y9-38-11 No.4, 4.5, 5, 6, 6.3D单吸入离心锅炉引风机外形及安装尺寸图



Y9-38-11 No.7.1-No.160锅炉离心引风机外形及安装尺寸图



F 外形及安裝尺寸

Y8-39-11
9-38-11 N04、4.5、5、6、6.3D離心鍋爐引風機外形及安裝尺寸表

機號	進風口尺寸				出風口尺寸				外形尺寸											調節門	地脚螺栓 (4個)											
	D	D ₁	D ₂	n-d1	A	A ₁	A ₂	A ₃	B ₁	B ₂	B ₃	B ₄	C	E	F	H	J	M	L	N	P	R	S	T	U	V	W	X	Y	Z	規格	
4	375	355	335	8-10	224	257	290	324	256	3	3	12-17	247	232	460	355	307	846	287	386	438	4	75	578	27	627	H25	400				
4.5	395	375	355	8-10	230	263	296	330	262	3	3	12-110	259	244	490	370	322	870	305	396	438	4.5	75	588	27	746	H25	400				
5	400	380	360	8-12	280	320	345	385	285	4	4	12-110	278	263	550	441	385	895	359	474	524	5	20	621	27	779	H25	400				
5.6	450	430	410	8-12	315	355	380	420	315	4	4	12-110	304	289	650	498	436	1115	401	505	555	5.6	20	678	27	826	H25	400				
6.3	500	480	460	8-12	355	395	420	460	355	4	4	12-110	338	323	700	554	479	1167	452	556	606	6.3	20	735	27	883	H25	400				

Y8-39-11
9-38-11 N07.1-N016D鍋爐離心引風機外形及安裝尺寸表

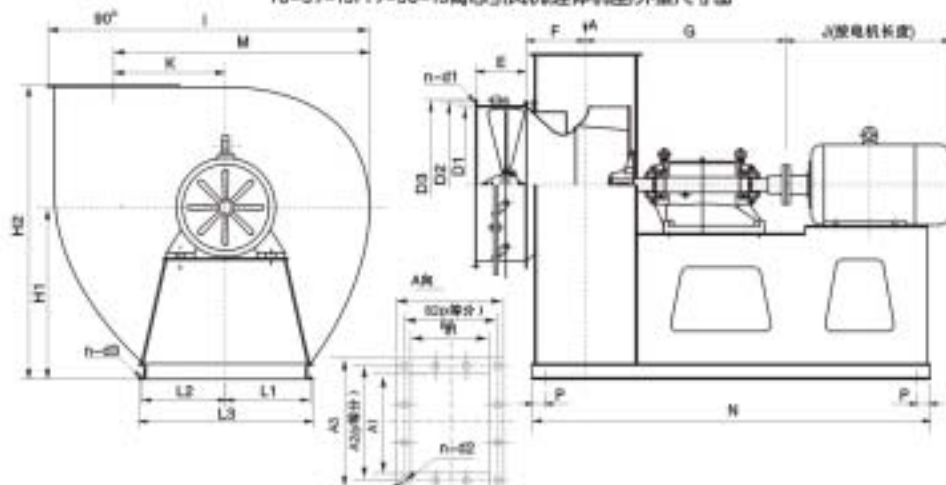
機號	進風口尺寸				出風口尺寸				外形尺寸											調節門	地脚螺栓 (4個)										
	D	D ₁	D ₂	n-d1	A	A ₁	A ₂	A ₃	B ₁	B ₂	B ₃	B ₄	C	E	F	H	J	M	L	N	P	R	S	T	U	V	W	X	Y	Z	規格
7.1	500	480	460	12-12	400	460	500	544	400	12	12	12-114	472	457	630	478	1104	338	1461	337	71	5-11	320	304	480	328	27	125	125	H25	400
8	550	530	510	12-12	435	495	535	580	435	12	12	12-114	517	502	680	523	1248	374	1551	373	71	5-11	320	304	480	328	27	125	125	H25	400
9	710	710	680	12-12	550	610	650	700	550	12	12	12-114	570	555	780	626	1380	420	1641	420	71	5-11	320	304	480	328	27	125	125	H25	400
10	800	800	770	12-12	630	690	730	780	630	12	12	12-114	632	617	880	729	1524	466	1731	466	71	5-11	320	304	480	328	27	125	125	H25	400
11.2	850	850	820	12-12	680	740	780	830	680	12	12	12-114	687	672	980	829	1668	512	1821	512	71	5-11	320	304	480	328	27	125	125	H25	400
12.5	1000	1000	970	12-12	770	830	870	920	770	12	12	12-114	772	757	1100	949	1812	558	1911	558	71	5-11	320	304	480	328	27	125	125	H25	400
14	1100	1100	1070	12-12	850	910	950	1000	850	12	12	12-114	837	822	1200	1049	1956	604	1991	604	71	5-11	320	304	480	328	27	125	125	H25	400
16	1320	1320	1290	12-12	950	1010	1050	1100	950	12	12	12-114	932	917	1300	1149	2000	650	2071	650	71	5-11	320	304	480	328	27	125	125	H25	400

Y8-39-11
9-38-11 N07.1-N016D鍋爐離心引風機外形及安裝尺寸圖

機號	0°			45°			90°			135°			180°			225°		
	N	L	J	N	L	J	N	L	J	N	L	J	N	L	J	N	L	J
N07.1	810	350	400	710	400	400	680	400	350	620	500	350	620	500	400	580	450	400
N08	900	400	450	800	500	500	740	500	450	680	550	450	680	550	450	650	500	450
N09	1000	450	500	900	550	550	840	550	500	780	600	500	780	600	450	720	550	450
N010	1100	500	600	1000	600	600	920	600	500	880	650	500	880	650	500	800	600	500
N011.2	1200	600	650	1100	650	650	1020	650	650	960	700	650	960	700	650	880	650	600
N012.5	1340	700	650	1240	700	700	1140	700	700	1090	750	700	1090	750	700	990	700	650
N014	1500	700	800	1400	900	900	1300	900	800	1250	800	800	1250	800	700	1150	800	700
N016	1700	850	1000	1550	1050	1050	1450	1050	900	1350	900	900	1350	900	800	1250	900	800

F 連體機座外形及安裝尺寸

Y8-39-13/Y9-38-13離心引風機連體機座外型尺寸圖



機號	配用機座	進風口尺寸				出風口尺寸						
		D1	D2	D3	n-d1	A1	A2	A3	B1	B2	B3	n-d2
4	H115dL280	320	350	380	8-10	224	87×3=261	284	200	78×3=234	260	12-17
4.5	H115dL280	360	395	420	8-10	252	97×3=291	312	225	97×3=291	285	12-10
5	H115dL280	400	440	480	8-12	280	80×4=320	360	250	96×3=288	330	14-10
5.6	H130dL320	450	500	550	8-12	315	89×4=356	395	280	79×4=316	360	16-10
6.3	H130dL320	500	560	600	12-12	355	99×4=396	435	315	88×4=352	395	16-10
7.1	H130dL320	560	620	680	12-12	400	114×4=456	500	355	102×4=408	455	16-12
8	H280dL580	630	690	730	12-12	450	101×5=505	550	400	113×4=452	500	18-12
9	H280dL580	730	770	820	16-12	500	111×5=555	600	450	100×5=500	550	20-12
10	H280dL580	800	860	910	16-12	560	102×6=612	660	500	111×5=555	600	22-12
11.2	H375dL750	900	960	1020	16-12	630	105×6=630	730	560	102×6=612	660	24-12
12.5	H375dL750	1000	1060	1120	16-12	700	110×7=770	820	625	114×6=684	745	26-12
14	H500dL950	1120	1250	1240	24-15	800	107×6=642	804	710	109×7=763	830	30-12
16	H500dL950	1250	1320	1370	24-15	900	120×8=960	1000	800	123×7=861	900	30-15

機號	L1	L2	L3	K	M	T	H1	H2	H	P	E	F	G	n-d5
4	220	220	470	300	621	793	419	693	1218	100	508	200	143	8-12
4.5	250	250	530	337	699	855	466	775	1340	100	570	200	158	8-12
5	280	280	600	375	775	955	510	853	1408	100	604	200	165	8-12
5.6	300	300	640	420	867	1061	574	956	1618	100	709	230	175	8-15
6.3	320	320	680	470	975	1191	638	1065	1800	100	801	250	183	8-15
7.1	350	350	740	532	1097	1345	730	1210	1905	100	763	280	173	8-17
8	380	380	800	600	1234	1498	810	1349	1880	100	840	300	180	8-17
9	450	450	940	674	1386	1668	920	1525	2200	100	1000	300	1148	8-17
10	500	500	1040	750	1530	1869	1008	1679	2368	100	1084	330	1173	8-17
11.2	600	600	1240	839	1723	2097	1137	1885	2680	100	1201	280	1440	8-19
12.5	700	700	1440	937	1921	2331	1253	2067	2980	100	1300	300	1473	8-19
14	750	750	1560	1049	2187	2629	1410	2334	3300	100	1370	350	1581	8-19
16	800	800	1660	1175	2445	2948	1510	2700	3770	100	1785	400	1923	8-19

注: Y8-39-11/Y9-38-11為第一次設計產品, Y8-39-13/Y9-38-13為第三次設計產品。