

# 7

## G/Y4-73系列 锅炉离心通/引风机

G/Y4-73 SERIES  
BOILER CENTRIFUGAL  
BLOWER/FAN



### A 主要特点及用途

G4-73与Y4-73型锅炉通、引风机适用于火力发电厂中2~670t/h蒸汽锅炉的通、引风机系统。在无其他特殊要求时，G4-73型可用于矿井通风及一般通风。通风机输送的介质为空气，最高温度不得超过80℃，引风机输送的介质为烟气，最高温度不得超过250℃。

在引风机前，必须加装除尘装置，以尽可能减少进入风机中烟气的含尘量。除尘效率不是低于85%。

### B 风机的形式

1. 通风机与引风机制成单级入，各有46~28共12个机号。其中G、Y分别表示锅炉通风机与锅炉引风机。
2. 从电机一端正视，叶轮顺时针旋转称为右旋风机，以“右”表示；叶轮逆时针旋转称为左旋风机，以“左”表示。
3. 风机的出风口位置，以机壳的出风口角度表示。
4. 风机传动方式为D式，均采用弹性联轴器传动。

### C 风机的结构

风机主要由叶轮、机壳、进风口、调节门及传动部分组成。

1. 叶轮：由叶片后倾机翼形状的叶片焊接于圆盘形的轮毂与平板形的后盘中间。由于采用了机翼形叶片，保证了风机高效率、低噪声、高强度。叶轮经静、动平衡校正，故运转平稳。同一机号的通、引风机叶轮结构相同。
2. 机壳：机壳是用普通钢板焊接而成的蜗形体。单级入风机的机壳作成三种不同形式：N6~12机壳作成整体结构，不能拆开(见图4)，N14~16机壳作成两开式(见图5)，N18~28机壳作成三开式(见图6)。对引风机，蜗形壳作了适当加厚以防磨。
3. 进风口：收放、流线的进风口制成整体结构，用螺栓固定在风机入口侧。
4. 调节门：用以调节风机流量的装置，轴向安装在进风口前面。调节范围由0°全开到90°全闭。调节门的扳把位置，从进风口方向看，对右旋风机扳把由上往下上推是由全闭到全开方向，对左旋风机，扳把由上往下上推是由全闭到全开方向。为使调节门各部正常工作，必须很好地润滑。对通风机的调节门，采用轻油润滑；对引风机，因气体温度较高，润滑油可采用二硫化钼高温(260℃)润滑油，高温运转时仍能保证润滑作用。N14以上风机在螺塞处加干油。
5. 传动部分：传动部分的主轴由优质钢制成，本风机均采用滚动轴承。轴承箱有两种形式：N6~16用整体的筒式轴承箱；N18~28用二个独立的立式轴承箱。轴承箱上装有温度计和油位指示器(仅引风机)。润滑油采用30号机油，加入油量按油位标志的要求。N6~16整体筒式轴承箱如采用干油时，在轴承箱内油杯一侧应加挡油板，其固定槽已预制。引风机备有水冷却装置，因此，须加装输水管，耗水量视气温不同而异，一般按0.5~1m<sup>3</sup>/h考虑。
6. 本厂生产有风机和电机连体底座式整机结构机号8~16供用户选用。转子仍能保证润滑作用。N16以上风机在螺塞处加干油。

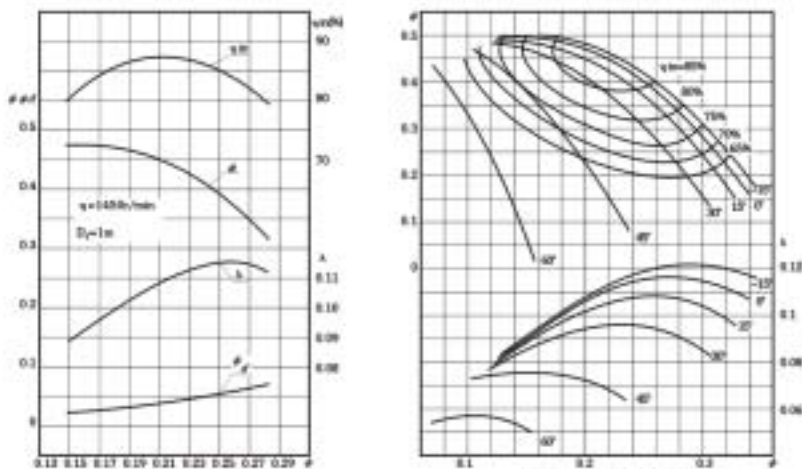


图1 G/Y4-73无因次性能曲线

图2 G/Y4-73η调节性能曲线

表1 G/Y4-73N10样机的无因次性能表

	1	2	3	4	5	6	7	8
$\phi$	0.147	0.166	0.186	0.205	0.224	0.263	0.293	0.282
$\phi_{\lambda}$	0.472	0.470	0.465	0.453	0.452	0.409	0.392	0.315
$\phi_{\lambda}$	0.0193	0.0246	0.0309	0.0375	0.0448	0.0528	0.0619	0.0712
$\lambda$	0.0674	0.0938	0.1009	0.1067	0.1115	0.1144	0.115	0.1119
$\eta_{\lambda}$	0.794	0.832	0.857	0.87	0.868	0.856	0.828	0.794

### D 风机的性能与选择

G/Y4-73型风机只给出N10样机的无因次性能表及曲线。由给出的无因次性能表或曲线计算46~28所有机号的有因次性能。由无因次参数计算有因次参数的公式：

$$1) Q = 900 \pi D_1^2 \cdot U_1 \cdot \phi \quad (\text{m}^3/\text{h})$$

$$2) K_p = \frac{\rho_1 U_1^2 \phi}{101300} / \left[ \frac{\rho_1 U_1^2 \phi}{354550} + 1 \right]^{0.5} - 1$$

$$3) P = \rho_1 U_1^2 \cdot \phi / K_p \quad (\text{Pa})$$

$$4) N_{in} = \frac{\pi D_1^3}{4000} \rho_1 \cdot U_1^3 \cdot \lambda \quad (\text{kW})$$

$$5) N_{re} = \frac{N_{in}}{\eta_m} \cdot K \quad (\text{kW})$$

式中：Q—流量m<sup>3</sup>/h P—全压(Pa) K<sub>p</sub>—全压压损系数  
 D<sub>1</sub>—叶轮叶片外径(m) N<sub>in</sub>—内功率kW N<sub>re</sub>—所需功率kW  
 U<sub>1</sub>—叶轮叶片外缘线速度(m/s) η<sub>m</sub>—机械效率，D式传动取0.98  
 ρ<sub>1</sub>—进口气体密度(kg/m<sup>3</sup>) K—储备系数，通风机取1.15，引风机取1.3

流量过多或不足时的处理：

在使用时，常常发生流量过多或不足的现象。产生这种现象的原因很多，如果是在使用过程中发生这种现象，主要是由于管网中的阻力时大时小，或风机在飞动区工作等缘故；如果是在使用过程中，经过较长时间逐渐减少，或在短时间内突然减少，主要是由于管网堵塞。

在风机新安装后, 进行运转时就发生流量过多或不足现象, 其原因主要有以下几点:

- 1、管网阻力实际值与计算值相差过大。由一般管网特性方程式  $P=KQ^2$  (K为阻力系数) 可知, 如实际值K小于计算值K时, 则流量增大; 若实际值K大于计算值K则流量减少(见图3-a)。
- 2、选择时未考虑风机本身全压偏差  $\Delta P$  的影响, 当风机全压为正偏差时, 则流量增大; 为负偏差时, 则流量减少(见图3-b)。

在风机新安装后开始正式运转时, 或在使用过程中发生流量过大或过小时, 可采用下列方法之一消除。



图3 管网特性和全压偏差与流量的关系

- 1、利用调节门的开闭程度调节流量;
- 2、改变风机的转速调节流量;
- 3、调换压力较高的或较软的的风机调节流量;
- 4、改变管网阻力系数调节流量。

必须指出的是: 一般都采用节流装置来调节流量。但当实际流量比需要流量大得很多时, 这种方法浪费电力过多, 很不经济。如条件允许, 通常采用减低风机转速或调换压力较低的风机。

当调节门全开时, 流量仍嫌过小, 此时应设法改变管网总阻力系数减小以增加流量, 也可采用增加风机转速和调换压力较高的风机, 但风机的最大转速不得超过性能表上之最高转速。

风机性能一般均指在标准状态下输送空气的性能。引风机的标准状态为大气压  $P_0=101300\text{Pa}$  气体温度  $t=20^\circ\text{C}$ , 气体密度  $\rho=0.745\text{kg/m}^3$ , 性能表中性能均指调节叶片为全开  $0^\circ$  时, 订货时以性能表为准。

当实际使用状态与上述标准状态不符时, 则必须把实际使用状态的性能换算到标准状态的性能, 然后根据换算性能选择风机。其换算公式如下:

$$\textcircled{1} Q_0 = Q \frac{n}{n_0} (\text{m}^3/\text{h}); \quad \textcircled{2} P_0 = P \left(\frac{n}{n_0}\right)^2 \frac{\rho}{\rho_0} \frac{K}{K_0} (\text{Pa}); \quad \textcircled{3} N_{00} = N \left(\frac{n}{n_0}\right)^3 \frac{\rho}{\rho_0} (\text{kW}); \quad \textcircled{4} \eta_{00} = \eta_0$$

式中:  $n$ —转速  $r/\text{min}$ ;  $\eta_0$ —内效率

有注释0为标准状态, 无注释0为使用状态。

## 风机的安装调试和操作

在安装前首先应准备好安装材料及工具, 并对风机各部分的机件进行检查, 对叶轮、主轴和轴承等更应特别细致检查, 如发现损坏, 应即修好, 然后用煤油清洗轴承内部。

在安装操作的过程中必须注意下列几点:

- 1、在一些接合面上, 为防止生锈、减少拆卸困难, 应涂上润滑油或机油。
- 2、在上接合面的螺栓时, 如有定位销钉, 应先上好销钉, 再拧紧螺栓。
- 3、检查机壳内及其它壳体内, 不应有掉人和遗留的工具、杂物。

### 一、安装要求

- 1、按图纸所示的位置及尺寸安装, 为得到高效率, 特别要保证进风口与叶轮的间隙尺寸。
- 2、保证主轴的水平位置, 并测量主轴与电机轴的同轴度及联轴器两端面的不平行度。两轴不平行度允差为  $0.05\text{mm}$ , 联轴器两端面不平行度允差为  $0.05\text{mm}$ 。
- 3、安装调节门时, 注意不要装反, 要保证进气方向与叶轮旋转方向一致。

- 4、风机安装后, 拨动转子, 检查是否有过紧或固定部分碰擦现象, 安装进口和出口管道时, 重量不应加在机壳上。
- 5、全部安装后, 经总检合格, 方可试运转。

### 二、风机的试运转

- 1、风机的试转应在无载荷(关闭进气管道阀门或调节门)的情况下进行。
- 2、如运转情况良好, 再转入满载(规定全压和流量)下的运转。
- 3、满载时运转, 对新安装风机不少于2小时, 对修理安装风机不少于半小时。

### 三、风机的操作

- 1、风机启动前, 应做下列准备工作:

- ①关闭调节门。
- ②检查风机各部的间隙尺寸, 转动部分与固定部分有无碰擦及摩擦现象。
- ③联轴器应加保护层。
- ④检查轴承的油位是否在最高与最低油位之间。
- ⑤检查电路线路有仪表是否正确。
- ⑥检查冷却部分是否正常。

- 2、风机启动后, 逐渐开大调节门达到正常工况。运转过程中, 轴承温升不得超过周围环境温度的  $40^\circ\text{C}$ , 轴承部位的均方根振动速度值不得大于  $6.3\text{mm/s}$ 。

## 风机的维护

### 一、风机维护工作制度

风机维护人员必须注意下列各点:

- 1、只有在风机设备完全正常的情况下方可运转。
- 2、如风机设备在检修后开动时, 则应注意风机各部位是否正常。
- 3、定期清除风机内部的积尘、污垢及水等杂质, 并防止锈蚀。
- 4、对风机设备的修理, 不许在运转中进行。

### 二、风机正常运转中的注意事项

- 1、如发现流量过大, 不符合使用要求, 或短时间内需要较小的流量, 可利用调节门进行调节。
- 2、对温度计及标标的灵敏度定期检查。
- 3、在风机的开车, 停车或运转过程中, 如发现不正常现象时, 应立即进行检查。
- 4、对检查发现的小故障, 应及时查明原因, 设法消除, 发现大故障时, 应立即进行检修。
- 5、除每次检修后应更换润滑油外, 正常情况下3~6个月更换一次润滑油。

### 三、风机的主要故障及原因

- 1、轴承箱剧烈振动

- ①风机轴与电机轴不同心, 联轴器松动;
- ②机壳或进风口与叶轮摩擦;
- ③基础的刚度不够或不牢固;
- ④叶轮铆钉松动或叶轮变形;
- ⑤叶轮轴盘与轴松动, 联轴器螺栓松动;
- ⑥引风机叶片磨损;
- ⑦机壳与支架、轴承箱与支架、轴承箱盖与座等联接螺栓松动;
- ⑧风机进气管道的安装不良;

- 2、轴承温升过高

- ①轴承箱剧烈振动; 滚动轴承损坏; 轴承箱盖、座联接螺栓之紧力过大或过小;
- ②润滑油品质不良, 含有过多灰尘、污垢等杂质; 轴与滚动轴承安装歪斜, 前后二轴承不同心;

- 3、电机电流过大和温升过高。

①开车时进气管道内阀门或节流阀未关严; ②流量超过规定值; ③输送气体密度过大, 使压力过大; ④电机输入电压过低或电源单相断电; ⑤联轴器联接不正, 皮带过紧或不匀; ⑥轴承箱剧烈振动。



**G G4-73 性能与选用件表**

机号 (No)	转速 (r/min)	序 号	流量 (m³/h)	全压 (Pa)	内效率 (%)	内功率 (kW)	所需功率 (kW)	电动机		变频器-1型 GB4323-84- (ST0103)	地脚螺栓 GB798-76 (4个)	螺母 GB173-86 (4个)	垫圈 GB95-85 (4个)
								型号	功率 (kW)				
8D	1450	1	16156	2104	79.4	11.80	13.85	Y180M-4	18.5	TL8 <sup>40</sup> <sub>85</sub> × 142 <sup>142</sup>	M12 × 300	M12	12
		2	18244	2095	83.2	12.87	14.86						
		3	20442	2072	85.7	13.63	15.99						
		4	22530	2018	87	14.42	16.92						
		5	24618	1924	86.8	15.06	17.67						
		6	26706	1794	85.6	15.45	18.13						
		7	28804	1611	82.8	15.53	18.22						
		8	30892	1400	79.4	15.11	17.73						
9D	1450	1	23003	2668	79.4	21.27	24.96	Y200L-4	30	TL8 <sup>60</sup> <sub>85</sub> × 142 <sup>142</sup>	M16 × 400	M16	16
		2	25976	2658	83.2	22.83	26.78						
		3	29106	2628	85.7	24.55	28.61						
		4	32079	2559	87	25.96	30.48						
		5	35052	2440	86.8	27.13	31.84						
		6	38026	2275	85.6	27.84	32.67						
		7	41155	2042	82.8	27.99	32.84						
		8	44128	1775	79.4	27.23	31.95						
9D	960	1	15229	1163	79.4	6.17	7.24	Y160L-6	11	TL8 <sup>40</sup> <sub>85</sub> × 142 <sup>142</sup>	M12 × 300	M12	12
		2	17198	1158	83.2	6.62	7.77						
		3	19270	1148	85.7	7.13	8.39						
		4	21238	1118	87	7.54	8.85						
		5	23207	1094	86.8	7.67	9.24						
		6	25175	993	85.6	8.08	9.49						
		7	27247	891	82.8	8.12	9.53						
		8	29216	775	79.4	7.60	9.27						
10D	1450	1	31554	3001	79.4	36.02	42.27	Y250M-4	55	TL8 <sup>80</sup> <sub>85</sub> × 142 <sup>142</sup>	M20 × 500	M20	20
		2	35839	3297	83.2	38.86	45.36						
		3	39926	3251	85.7	41.58	48.79						
		4	44004	3186	87	44.0	51.64						
		5	48283	3018	86.8	45.95	53.92						
		6	52161	2813	85.6	47.15	55.32						
		7	56458	2525	82.8	47.39	55.61						
		8	60533	2194	79.4	46.12	54.11						
10D	960	1	20891	1437	79.4	10.45	12.29	Y180L-6	15	TL8 <sup>60</sup> <sub>85</sub> × 142 <sup>142</sup>	M12 × 300	M12	12
		2	23691	1431	83.2	11.22	13.16						
		3	26434	1416	85.7	12.07	14.18						
		4	29134	1379	87	12.76	14.98						
		5	31834	1315	86.8	13.34	15.65						
		6	34534	1226	85.6	13.68	16.06						
		7	37377	1101	82.8	13.75	16.14						
		8	40277	958	79.4	13.38	15.70						
10D	730	1	15886	829	79.4	4.60	5.63	Y160L-8	7.5	TL8 <sup>40</sup> <sub>85</sub> × 142 <sup>142</sup>	M12 × 300	M12	12
		2	17939	826	83.2	4.93	5.79						
		3	20100	817	85.7	5.31	6.23						
		4	22154	798	87	5.61	6.59						
		5	24207	759	86.8	5.88	6.89						
		6	26260	708	85.6	6.02	7.09						
		7	28422	636	82.8	6.05	7.10						
		8	30475	553	79.4	5.68	6.91						
11D	1450	1	41969	4033	79.4	58.01	68.07	Y280S-4	75	TL8 <sup>75</sup> <sub>75</sub> × 142 <sup>142</sup>	M20 × 500	M20	20
		2	47427	3986	83.2	62.26	73.05						
		3	53142	3943	85.7	66.97	78.58						
		4	58570	3840	87	70.88	83.16						
		5	63998	3690	86.8	74.20	86.84						
		6	69427	3411	85.6	75.93	89.10						
		7	75141	3090	82.8	76.33	89.57						
		8	80570	2699	79.4	74.27	87.19						
11D	960	1	27406	1741	79.4	16.33	19.75	Y200L2-8	22	TL8 <sup>60</sup> <sub>85</sub> × 142 <sup>142</sup>	M16 × 400	M16	16
		2	31400	1734	83.2	16.97	21.20						
		3	35183	1715	85.7	18.43	22.80						
		4	38777	1671	87	20.57	24.13						
		5	42371	1593	86.8	21.48	25.20						
		6	45965	1485	85.6	22.04	25.86						
		7	49748	1334	82.8	22.15	25.29						
		8	53343	1160	79.4	21.55	25.29						

**G G4-73 性能与选用件表**

机号 (No)	转速 (r/min)	序 号	流量 (m³/h)	全压 (Pa)	内效率 (%)	内功率 (kW)	所需功率 (kW)	电动机		变频器-1型 GB4323-84- (ST0103)	地脚螺栓 GB798-76 (4个)	螺母 GB173-86 (4个)	垫圈 GB95-85 (4个)
								型号	功率 (kW)				
11D	730	1	21144	1004	79.4	7.40	8.89	Y180L-8	11	TL8 <sup>40</sup> <sub>85</sub> × 142 <sup>142</sup>	M12 × 300	M12	12
		2	23977	1000	83.2	7.94	9.32						
		3	26754	989	85.7	8.55	10.03						
		4	29487	984	87	9.04	10.61						
		5	32220	919	86.8	9.44	11.08						
		6	34953	857	85.6	9.89	11.37						
		7	37629	770	82.8	9.74	11.43						
		8	40362	688	79.4	9.48	11.12						
		9	43095	594	79.4	8.63	10.57						
12D	1450	1	61574	4766	83.2	96.19	113.87	Y315M1-4	132	TL8 <sup>80</sup> <sub>85</sub> × 142 <sup>142</sup>	M24 × 630	M24	24
		2	69992	4705	85.7	103.46	121.40						
		3	78240	4582	87	109.49	128.47						
		4	86268	4366	86.8	114.33	134.15						
		5	94135	4069	85.6	117.31	137.85						
		6	101854	3650	82.8	117.92	138.26						
		7	109600	3171	79.4	114.75	134.65						
		8	116600	2675	79.4	106.01	126.52						
12D	960	1	40766	2066	83.2	27.91	32.76	Y250M-6	37	TL8 <sup>60</sup> <sub>85</sub> × 142 <sup>142</sup>	M20 × 500	M20	20
		2	45677	2044	85.7	30.03	35.23						
		3	50344	1990	87	31.77	37.29						
		4	55010	1898	86.8	33.19	38.94						
		5	59876	1769	85.6	34.09	39.95						
		6	64857	1588	82.8	34.22	40.16						
		7	69853	1381	79.4	33.30	39.08						
		8	74851	1198	79.4	31.44	37.42						
12D	730	1	30999	1191	83.2	12.27	14.40	Y200L-8	15	TL8 <sup>75</sup> <sub>85</sub> × 142 <sup>142</sup>	M16 × 400	M16	16
		2	34734	1178	85.7	13.20	15.49						
		3	38382	1148	87	13.97	16.39						
		4	41830	1094	86.8	14.69	17.12						
		5	45378	1020	85.6	14.97	17.67						
		6	49133	916	82.8	15.05	17.66						
		7	52880	797	79.4	14.64	17.18						
		8	56586	6541	79.4	193.71	227.20						
14D	1450	1	97777	6513	83.2	207.90	243.96	Y355-4	280	TL11 <sup>100</sup> <sub>105</sub> × 215 <sup>215</sup>	M24 × 630	M24	24
		2	109550	6442	85.7	223.63	262.41						
		3	120740	6272	87	236.66	277.70						
		4	131940	5975	86.8	247.13	289.99						
		5	143130	5566	85.6	253.56	297.53						
		6	154910	4990	82.8	254.89	298.10						
		7	166100	4333	79.4	248.02	291.04						
		8	177326	2631	79.4	56.22	65.97						
14D	960	1	64735	2819	83.2	60.33	70.80	Y315G	75	TL10 <sup>80</sup> <sub>105</sub> × 215 <sup>215</sup>	M24 × 630	M24	24
		2	72534	2789	85.7	64.90	76.16						
		3	79944	2716	87	68.88	80.96						
		4	87353	2569	86.8	71.72	84.18						
		5	94763	2414	85.6	73.69	86.39						
		6	102580	2168	82.8	73.97	86.80						
		7	109970	1883	79.4	71.98	84.48						
		8	116591	1630	79.4	64.72	76.01						
14D	730	1	49225	1623	83.2	26.63	31.13	Y280S-8	37	TL10 <sup>75</sup> <sub>105</sub> × 215 <sup>215</sup>	M20 × 500	M20	20
		2	55158	1606	85.7	28.54	33.49						
		3	60791	1564	87	30.20	35.44						
		4	66425	1491	86.8	31.54	37.00						
		5	72059	1391	85.6	32.36	37.97						
		6	77990	1249	82.8	32.53	38.17						
		7	83624	1066	79.4	31.65	37.14						
		8	89371	3709	79.4	109.60	128.60						
16D	960	1	96551	3693	83.2	117.63	138.03	Y355-8	185	TL11 <sup>100</sup> <sub>105</sub> × 215 <sup>215</sup>	M24 × 630	M24	24
		2	108270	3653	85.7	126.53	148.47						
		3	119930	3558	87	133.91	157.12						
		4	130990	3391	86.8	139.83	164.26						
		5	141450	3161	85.6	143.46	168.33						
		6	150990	2836	82.8	144.21	169.22						
		7	159330	2485	79.4	140.33	164.66						
		8	167330	2130	79.4	130.33	154.66						

**G G4-73性能与选用件表**

机号 (No)	转速 (r/min)	序 号	流量 (m³/h)	全压 (Pa)	内效率 (%)	内功率 (kW)	所需功率 (kW)	电动机		联轴器-1套 GB4323-84- (ST0103)	地脚螺栓 GB799-76 (4个)	螺母 GB6170-86 (4个)	垫圈 GB699-85 (4个)
								型号	功率 (kW)				
180	730	1	85069	2133	79.4	48.19	55.55	Y315M1-6	75	TL10 85×175 130×215 (200-130×80)	M24×600	M24	24
		2	73480	2124	83.2	51.72	60.88						
		3	82303	2101	85.7	55.64	65.29						
		4	92743	2047	87	58.88	69.09						
		5	99153	1951	86.6	61.48	72.15						
		6	107580	1819	85.6	63.08	74.02						
		7	116410	1633	82.8	63.41	74.41						
		8	124820	1420	79.4	61.70	72.42						
180	560	1	51899	1343	79.4	24.17	28.38	Y315L2-10	45	TL10 85×175 130×215 (200-130×80)	M24×600	M24	24
		2	58361	1337	83.2	25.94	30.44						
		3	65415	1325	85.7	27.91	32.75						
		4	72097	1289	87	29.53	34.85						
		5	78779	1228	86.6	30.84	36.18						
		6	85462	1146	85.6	31.84	37.13						
		7	92495	1029	82.8	31.80	37.32						
		8	99178	895	79.4	30.95	36.31						
180	960	1	121830	4710	79.4	197.51	231.77	Y355-6	280	TL11 130×215 130×255 (300-130×130)	M24×600	M24	24
		2	137580	4690	83.2	211.87	246.73						
		3	154160	4639	85.7	228.02	267.67						
		4	169910	4518	87	241.3	282.15						
		5	186680	4355	86.6	251.97	295.67						
		6	201490	4012	85.6	258.53	303.37						
		7	217980	3599	82.8	259.88	304.95						
		8	230730	3126	79.4	252.88	296.74						
180	730	1	82848	2756	79.4	68.85	101.91	Y315M-6	132	TL11 85×175 130×255 (300-130×90)	M24×600	M24	24
		2	104620	2693	83.2	93.21	109.37						
		3	117220	2684	85.7	100.26	117.64						
		4	129250	2595	87	109.1	124.49						
		5	141170	2474	86.6	110.79	130						
		6	153150	2356	85.6	113.67	133.37						
		7	165750	2070	82.8	114.27	134.09						
		8	177730	1850	79.4	111.19	130.46						
180	560	1	73610	1752	79.4	43.66	51.11	Y315L2-10	75	TL11 85×175 130×255 (200-130×80)	M24×600	M24	24
		2	83125	1694	83.2	46.75	54.88						
		3	93140	1676	85.7	50.29	59.01						
		4	102680	1633	87	53.22	62.45						
		5	112180	1557	86.6	55.57	65.21						
		6	121680	1452	85.6	57.01	68.90						
		7	131690	1303	82.8	57.31	67.25						
		8	141210	1133	79.4	55.77	65.44						
200	960	1	167130	5837	79.4	334.49	392.50	Y355-6	430	TL12 110×215 130×255 (410-130×110)	M36×1800	M36	36
		2	188730	5812	83.2	358.96	421.24						
		3	211470	5749	85.7	386.15	453.13						
		4	230070	5595	87	408.65	479.52						
		5	254670	5334	86.6	428.72	500.73						
		6	279270	4959	85.6	437.82	513.76						
		7	299070	4456	82.8	440.12	516.46						
		8	320870	3870	79.4	428.25	502.52						
200	730	1	127080	3347	79.4	147.67	172.58	Y355-6	220	TL11 130×215 130×255 (300-130×110)	M24×600	M24	24
		2	143510	3335	83.2	157.84	185.21						
		3	160880	3267	85.7	169.79	196.23						
		4	177230	3211	87	179.68	210.85						
		5	189680	3060	86.6	187.83	220.16						
		6	210080	2853	85.6	192.51	225.89						
		7	227370	2560	82.8	193.52	227.07						
		8	243990	2225	79.4	188.30	220.96						
200	560	1	100970	2104	79.4	73.77	85.56	Y355-6	110	TL11 130×215 130×255 (300-130×130)	M24×600	M24	24
		2	114020	2095	83.2	79.17	92.90						
		3	127780	2072	85.7	85.18	99.93						
		4	140810	2016	87	90.12	106.75						
		5	153980	1924	86.6	94.11	110.42						
		6	169910	1794	85.6	98.95	113.30						
		7	180950	1611	82.8	97.08	113.89						
		8	193750	1450	79.4	94.44	110.82						

**G Y4-73性能与选用件表**

机号 (No)	转速 (r/min)	序 号	流量 (m³/h)	全压 (Pa)	内效率 (%)	内功率 (kW)	所需功率 (kW)	电动机		联轴器-1套 GB4323-84- (ST0103)	地脚螺栓 GB799-76 (4个)	螺母 GB6170-86 (4个)	垫圈 GB699-85 (4个)
								型号	功率 (kW)				
8 D	1450	1	18158	1303	79.4	7.33	8.73	Y160M-4	11	TL8 85×112 85×142 (200-85×42)	M12×300	M12	12
		2	18244	1298	83.2	7.87	10.44						
		3	20442	1294	85.7	8.46	11.23						
		4	22530	1290	87	8.96	11.89						
		5	24618	1192	86.6	9.35	12.41						
		6	26706	1112	85.6	9.80	12.73						
		7	28904	998	82.8	9.85	12.90						
		8	30993	888	79.4	9.39	12.45						
8 D	1450	1	23103	1651	79.4	13.21	17.52	Y160L-4	22	TL8 85×112 85×142 (200-85×48)	M12×300	M12	12
		2	25876	1644	83.2	14.18	18.31						
		3	29106	1627	85.7	15.25	20.23						
		4	32079	1584	87	16.14	21.41						
		5	35052	1511	86.6	16.85	22.38						
		6	38026	1409	85.6	17.29	22.94						
		7	41105	1265	82.8	17.38	23.08						
		8	44128	1100	79.4	16.91	22.44						
8 D	960	1	15229	721	79.4	3.83	5.09	Y160M-6	7.5	TL8 85×112 85×142 (200-85×42)	M12×300	M12	12
		2	17198	718	83.2	4.11	5.46						
		3	19270	711	85.7	4.43	5.87						
		4	21238	692	87	4.68	6.21						
		5	23207	660	86.6	4.89	6.49						
		6	25175	616	85.6	5.02	6.66						
		7	27247	553	82.8	5.04	6.69						
		8	29219	481	79.4	4.91	6.51						
10 D	1450	1	31554	2041	79.4	22.37	29.88	Y225S-4	37	TL8 85×142 85×172 (300-85×60)	M16×400	M16	16
		2	35433	2033	83.2	24.01	31.85						
		3	39926	2011	85.7	25.83	34.28						
		4	44004	1959	87	27.34	36.28						
		5	48083	1897	86.6	28.54	37.96						
		6	52161	1741	85.6	29.29	38.85						
		7	56455	1583	82.8	29.44	39.05						
		8	60533	1359	79.4	29.65	39.00						
10 D	960	1	20891	891	79.4	6.49	8.61	Y160L-6	11	TL8 85×112 85×142 (200-85×42)	M12×300	M12	12
		2	23591	887	83.2	6.97	9.24						
		3	26434	878	85.7	7.50	9.94						
		4	29134	855	87	7.93	10.52						
		5	31834	815	86.6	8.28	10.98						
		6	34534	781	85.6	8.50	11.27						
		7	37377	683	82.8	8.54	11.33						
		8	40277	594	79.4	8.31	11.03						
10 D	730	1	15886	515	79.4	2.85	3.79	Y160M2-6	5.5	TL8 85×112 85×142 (200-85×42)	M12×300	M12	12
		2	17939	512	83.2	3.06	4.06						
		3	20100	507	85.7	3.30	4.37						
		4	22154	494	87	3.49	4.62						
		5	24207	471	86.6	3.64	4.83						
		6	26260	439	85.6	3.74	4.96						
		7	28422	395	82.8	3.76	4.98						
		8	30475	343	79.4	3.68	4.85						
11 D	1450	1	41999	2474	79.4	26.03	47.80	Y250M-4	55	TL8 85×142 85×172 (300-85×60)	M20×500	M20	20
		2	47427	2463	83.2	28.67	51.30						
		3	53142	2437	85.7	41.60	65.18						
		4	58570	2373	87	44.02	69.39						
		5	63998	2293	86.6	45.97	60.38						
		6	69427	2109	85.6	47.18	62.58						
		7	75141	1893	82.8	47.41	62.89						
		8	80570	1648	79.4	46.13	61.20						
11 D	960	1	27806	1079	79.4	10.48	13.87	Y280S-4	75	TL8 85×142 85×172 (300-85×70)	M25×500	M25	25
		2	31400	1075	83.2	11.22	14.89						
		3	35183	1063	85.7	12.07	16.01						
		4	38777	1038	87	12.78	16.95						
		5	42571	987	86.6	13.34	17.70						
		6	45965	921	85.6	13.89	18.18						
		7	49748	827	82.8	13.75	18.25						
		8	53243	719	79.4	13.39	17.76						



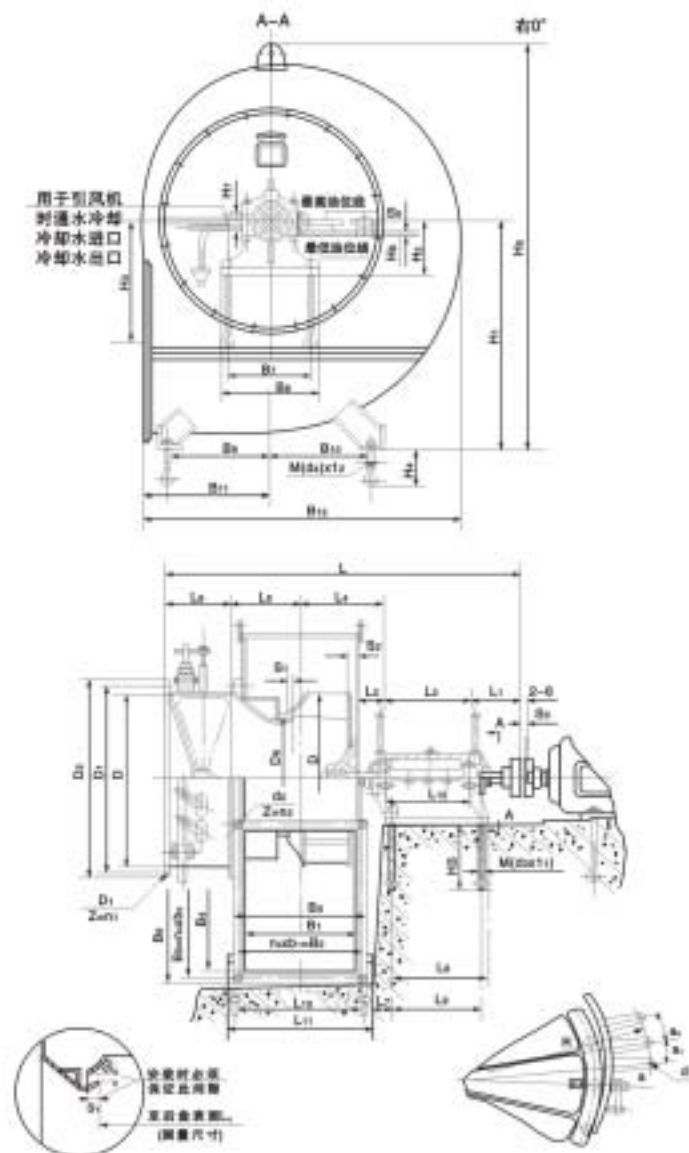
**G Y4-73性能与选用件表**

机号 (No)	转速 (1/min)	序 号	流量 (m³/h)	全压 (Pa)	内效率 (%)	内功率 (kW)	所需功率 (kW)	电动机		联轴器-1套 GB4323-84- (ST0103)	地脚螺栓 GB798-75 (4个)	螺母 GB6170-80 (4个)	垫圈 GB96-85 (4个)
								型号	功率 (kW)				
11D	730	1	21144	623	79.4	4.90	5.15	Y160L-8	7.5	TL8 80×112 105×142 (200-75×142)	M12×300	M12	12
		2	23877	620	85.2	4.93	5.55						
		3	26764	614	85.7	5.31	7.04						
		4	29487	598	87	5.61	7.45						
		5	32220	670	86.8	5.87	7.78						
		6	34953	532	85.6	6.02	7.98						
		7	37829	478	82.8	6.05	8.03						
		8	40562	415	79.4	5.89	7.81						
12D	1450	1	54526	2949	79.4	55.67	73.85	Y280M-4	80	TL8 75×142 105×172 (240-75×75)	M20×500	M20	30
		2	61574	2936	83.2	59.75	79.26						
		3	68992	2955	85.7	64.27	85.26						
		4	76040	2828	87	68.01	90.29						
		5	83088	2897	86.8	71.02	94.21						
		6	90136	2514	85.6	72.87	96.67						
		7	97554	2256	82.8	73.25	97.17						
		8	104980	1961	79.4	71.28	94.55						
12D	960	1	38100	1285	79.4	16.10	21.43	Y280M-6	30	TL8 80×142 105×172 (280-75×80)	M16×400	M16	16
		2	40766	1280	83.2	17.34	23.00						
		3	45677	1266	85.7	18.65	24.74						
		4	50584	1233	87	19.74	26.18						
		5	55010	1176	86.8	20.61	27.34						
		6	59676	1096	85.6	21.15	28.05						
		7	64487	965	82.8	21.28	28.20						
		8	69253	856	79.4	20.69	27.44						
12D	730	1	27451	742	79.4	7.10	9.42	Y160L-8	11	TL8 80×112 105×142 (280-75×46)	M12×300	M12	12
		2	30669	739	83.2	7.63	10.11						
		3	34734	731	85.7	8.20	10.88						
		4	38262	712	87	8.68	11.52						
		5	41800	679	86.8	9.08	12.02						
		6	45378	630	85.6	9.30	12.33						
		7	49113	569	82.8	9.35	12.40						
		8	52861	495	79.4	9.10	12.07						
14D	1450	1	86588	4029	79.4	120.33	159.61	Y315M-4	160	TL10 80×172 105×212 (280-105×80)	M24×630	M24	24
		2	97777	4011	83.2	129.14	171.3						
		3	109550	3988	85.7	138.91	184.26						
		4	120740	3884	87	147.20	195.30						
		5	131940	3683	86.8	153.51	203.63						
		6	143130	3433	85.6	157.5	208.92						
		7	154910	3080	82.8	158.33	210.52						
		8	166100	2676	79.4	154.06	204.36						
14D	960	1	57326	1752	79.4	34.92	46.32	Y280M-6	55	TL10 75×142 105×212 (280-105×75)	M20×500	M20	20
		2	64738	1746	83.2	37.46	49.71						
		3	72834	1726	85.7	40.32	53.48						
		4	79944	1681	87	42.66	56.59						
		5	87363	1633	86.8	44.55	59.10						
		6	94763	1495	85.6	45.71	60.63						
		7	102580	1342	82.8	45.86	60.95						
		8	109970	1167	79.4	44.71	59.31						
14D	730	1	43691	1010	79.4	15.35	20.37	Y225M-6	22	TL10 60×142 105×212 (280-105×80)	M16×400	M16	16
		2	49225	1006	83.2	16.48	21.86						
		3	55156	995	85.7	17.73	23.51						
		4	60791	970	87	18.76	24.88						
		5	66425	925	86.8	19.59	25.98						
		6	72059	862	85.6	20.10	26.68						
		7	77690	774	82.8	20.20	26.80						
		8	83624	674	79.4	19.88	26.08						
16D	960	1	95571	2285	79.4	66.06	89.31	Y315L1-8	110	TL10 80×172 105×212 (280-105×80)	M24×630	M24	24
		2	94631	2283	83.2	73.07	96.93						
		3	106270	2256	85.7	78.60	104.26						
		4	119330	2250	87	83.18	110.33						
		5	130390	2087	86.8	86.86	115.21						
		6	141450	1955	85.6	89.12	118.21						
		7	150390	1755	82.8	89.59	118.83						
		8	164150	1526	79.4	87.17	115.83						

**G Y4-73性能与选用件表**

机号 (No)	转速 (1/min)	序 号	流量 (m³/h)	全压 (Pa)	内效率 (%)	内功率 (kW)	所需功率 (kW)	电动机		联轴器-1套 GB4323-84- (ST0103)	地脚螺栓 GB798-75 (4个)	螺母 GB6170-80 (4个)	垫圈 GB96-85 (4个)
								型号	功率 (kW)				
16D	730	1	65069	1321	79.4	29.94	39.71	Y280M-8	45	TL10 80×172 105×212 (280-105×75)	M20×500	M20	20
		2	73490	1318	83.2	32.13	42.62						
		3	82203	1303	85.7	34.66	46.84						
		4	90743	1268	87	36.58	48.51						
		5	99153	1209	86.8	38.19	50.66						
		6	107560	1127	85.6	39.18	51.98						
		7	116410	1012	82.8	39.29	52.52						
		8	124820	880	79.4	36.33	50.84						
16D	580	1	51699	933	79.4	15.01	19.92	Y315S-8	55	TL10 80×172 105×212 (280-105×80)	M24×630	M24	24
		2	58581	929	83.2	16.11	21.37						
		3	65415	920	85.7	17.33	22.99						
		4	72097	789	87	18.34	24.33						
		5	78779	762	86.8	19.18	25.41						
		6	85462	711	85.6	19.65	26.07						
		7	92495	638	82.8	19.78	26.21						
		8	99178	555	79.4	19.22	25.50						
18D	960	1	121830	2908	79.4	122.69	162.74	Y365-6	200	TL11 80×212 130×225 (280-130×100)	M24×630	M24	24
		2	137580	2895	83.2	131.67	174.85						
		3	154160	2864	85.7	141.64	187.86						
		4	169910	2790	87	149.89	198.82						
		5	186950	2699	86.8	156.52	207.82						
		6	201400	2473	85.6	160.59	213.21						
		7	217980	2225	82.8	161.43	214.13						
		8	230730	1934	79.4	157.68	208.36						
18D	730	1	92648	1674	79.4	53.95	71.56	Y365-8	220	TL11 80×212 130×225 (280-130×100)	M24×630	M24	24
		2	104620	1667	83.2	57.90	76.80						
		3	117220	1649	85.7	62.28	82.62						
		4	129250	1608	87	65.90	87.43						
		5	141170	1532	86.8	68.62	91.29						
		6	153150	1428	85.6	70.81	93.67						
		7	165750	1282	82.8	70.98	94.16						
		8	177730	1115	79.4	69.07	91.62						
18D	580	1	73610	1055	79.4	27.09	35.69	Y315L1-8	80	TL11 80×172 130×225 (280-130×80)	M24×630	M24	24
		2	81125	1050	83.2	29.04	38.52						
		3	89140	1039	85.7	31.24	41.43						
		4	102650	1012	87	33.05	43.85						
		5	112160	965	86.8	34.52	45.79						
		6	121880	900	85.6	35.42	46.98						
		7	131690	806	82.8	35.6	47.23						
		8	141210	703	79.4	34.64	45.95						
20D	960	1	167130	3598	79.4	207.77	275.61	Y365-6	280	TL12 130×212 130×225 (280-130×110)	M36×1300	M36	36
		2	186730	3583	83.2	222.99	295.8						
		3	211470	3545	85.7	239.87	318.16						
		4	230070	3492	87	253.84	336.71						
		5	254670	3290	86.8	265.07	351.61						
		6	276270	3067	85.6	271.36	360.76						
		7	296010	2752	82.8	273.39	362.84						
		8	320610	2392	79.4	268.02	352.87						
20D	730	1	127980	2070	79.4	91.26	121.16	Y315M-8	132	TL11 80×172 130×225 (280-130×80)	M24×630	M24	24
		2	143510	2061	83.2	96.05	130.26						
		3	160900	2039	85.7	102.47	139.9						
		4	177230	1896	87	111.61	148.05						
		5	193660	1893	86.8	116.55	154.59						
		6	210060	1785	85.6	119.58	158.62						
		7	227370	1585	82.8	120.2	159.44						
		8	243950	1378	79.4	116.89	155.14						
20D	580	1	100970	1303	79.4	45.62	60.78	Y315L2-10	75	TL11 80×172 130×225 (280-130×80)	M24×630	M24	24
		2	114020	1298	83.2	48.18	65.23						
		3	127760	1284	85.7	52.90	70.17						
		4	140810	1250	87	55.98	74.25						
		5	153860	1182	86.8	58.46	77.54						
		6	166910	1112	85.6	59.98	79.56						
		7	180650	996	82.8	59.99	79.98						
		8	193700	866	79.4	58.67	77.82						

## H 外形及安装尺寸



## H 外形及安装尺寸

G/Y 4-73N8、9、10、11、12D单级入离心锅炉通风机(风机外形及安装尺寸表图1)

机号 ( $\frac{D}{100}$ )	进风口					出风口									
	D	D1	D2	连接螺栓孔		S1	S2	S3	S4	S5	S6	连接螺栓孔			
				直径	个数							直径	个数	间距	
														d1	n1
N8	φ800	φ860	φ950	φ15	16	520	580	620	720	777	826	φ15	24	5 × 116	7 × 111
N9	φ900	φ970	φ1030	φ15	18	585	650	694	810	866	916	φ15	24	5 × 130	7 × 124
N10	φ1000	φ1070	φ1130	φ15	18	650	710	759	900	959	1006	φ15	24	5 × 142	7 × 137
N11	φ1100	φ1170	φ1210	φ15	24	715	780	824	990	1048	1096	φ15	28	6 × 130	8 × 131
N12	φ1200	φ1270	φ1310	φ15	24	780	846	889	1080	1144	1186	φ15	28	6 × 141	8 × 143

安装及外形尺寸

Dn	Br	Be	Bn1	Bn2	Hn	Hr	Hs	Ht	Hu	Hv	Hr	Lo	L	L1	L2	L3	L4	L5	L6	L7	L8	L9
φ584	440	510	536	7323	552	260	530	360	1751	90	65	372	1791.5	299	496	167.5	432	324.5	240	177.5	690	520
φ657	440	510	602	1487	621	260	530	360	1940	60	65	306	1862	299	496	163.5	460.5	353.5	270	173.5	690	520
φ730	440	510	668	1851	690	260	530	360	2138	60	65	340	1973.5	299	496	159.5	459	366.5	300	186.5	690	520
φ802	620	700	734	1815	759	375	670	360	2240	75	85	374	2274	327	650	189.5	551.5	415.5	330	218	790	700
φ876	620	700	800	1979	828	375	670	360	2532	75	85	408	2361.5	324	650	185.5	560	467.5	380	212	790	700

安装及外形尺寸

L10	L11	L12	S1	S2	S3	S4	S5	调节门					叶轮重量 Kg	转动惯量 Kg·m <sup>2</sup>	滚动轴承型号	风机重量 Kg (不包括电机)				
								地面螺栓												
								R	a	a <sub>1</sub>	a <sub>2</sub>	d'								
								M(33) × 11 个数/M(34) × 12 个数												
599	655	470	8	32	2	1.8	10	M24 × 630	4	M16 × 400	4	750	16°21'	7°40'	7°40'	10	133	46	3616	(G)795(Y)682
664	722	470	9	36	2	2.0	10	M24 × 630	4	M16 × 400	4	810	16°21'	7°	7°	10	149	55	3616	(G)822(Y)693
729	787	470	10	40	2	2.0	10	M24 × 630	4	M16 × 400	4	880	16°21'	6°20'	6°20'	10	174	90	3616	(G)847(Y)1062
794	852	630	11	44	2	2.2	10	M30 × 800	4	M16 × 400	4	910	16°21'	5°58'	5°58'	10	248	145	3620	(G)1338(Y)1493
859	917	630	12	48	2	2.2	10	M30 × 800	4	M16 × 400	4	980	16°21'	5°32'	5°32'	10	293	212	3620	(G)1487(Y)1787



## H 外形及安装尺寸

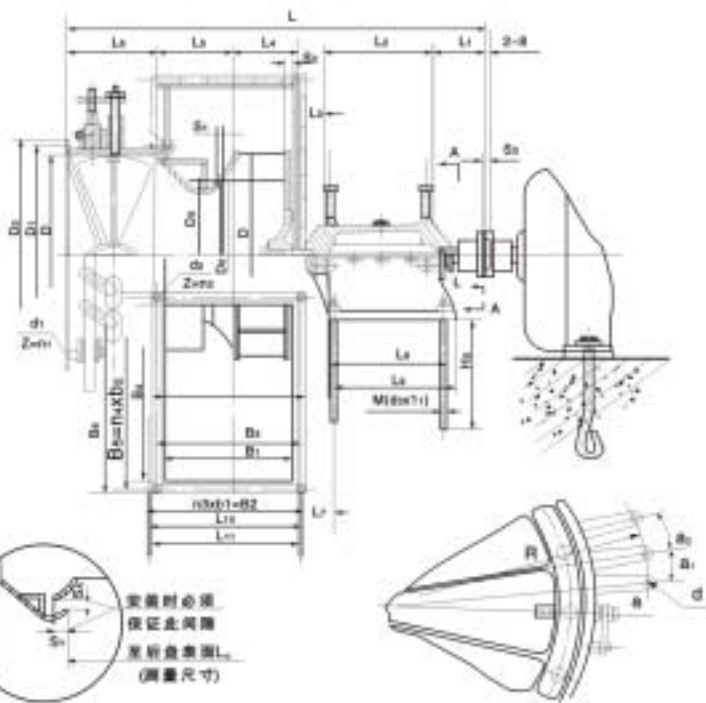


图2 G/Y 4-73N/14, 16D单级入离心锅炉通/引风机外形及安装尺寸图  
注: 各符号代表的尺寸见表3, B7、B10、H1见图7及表5, 引风机通水冷却管径: 1”

## H 外形及安装尺寸

G/Y4-73N/14, 16D单级入离心锅炉通/引风机外形及安装尺寸表(图2)

机号 ( $\frac{D}{100}$ )	进风口			出风口											
	D	D1	D2	连接螺栓孔		B1	B2	B3	B4	B5	B6	连接螺孔			
				直径								间距			
				d1	n1							d2	n2	n3 x b1	n4 x b2
Nr14	1400	1470	1530	15	20	910	990	1042	1260	1336	1388	15	28	6 x 165	8 x 167
Nr16	1600	1680	1750	15	28	1040	1120	1172	1440	1512	1569	15	32	7 x 160	9 x 168

安装及外形尺寸																				
D0	B7	B8	B11	B12	H0	H2	H3	H4	H5	H6	L	L0	L1	L2	L3	L4	L5	L6	L7	L8
1022	900	1000	2357	1377	966	500	650	580	2913	95	2998	476	455	820	255	455	534	420	276	900
1168	900	1000	2683	1573	1104	500	650	580	3277	95	3132	544	455	820	247	520	610	480	268	900

安装及外形尺寸										调节门					叶轮重量 Kg	转动惯量 Kg·m <sup>2</sup>	滑动轴承型号	风机重量 Kg (不包括电机)		
L9	L10	L11	S1	S2	S3	S4	S5	地脚螺栓		R	a	a <sub>1</sub>	a <sub>2</sub>	d'						
								M(d3) x 11 个数	M(d4) x 12 个数											
1000	1022	1122	14	56	5	2.4	10	M36 x 800	4	M30 x 630	4	188.5	6'55"	6'36"	6'36"	18	513	360	3624	(G)2647 (Y)2903
1000	1152	1252	16	64	5	2.4	10	M36 x 800	4	M30 x 630	4	188.5	6'55"	7'40"	7'40"	18	630	820	3624	(G)3126 (Y)3459

### 外形及安装尺寸

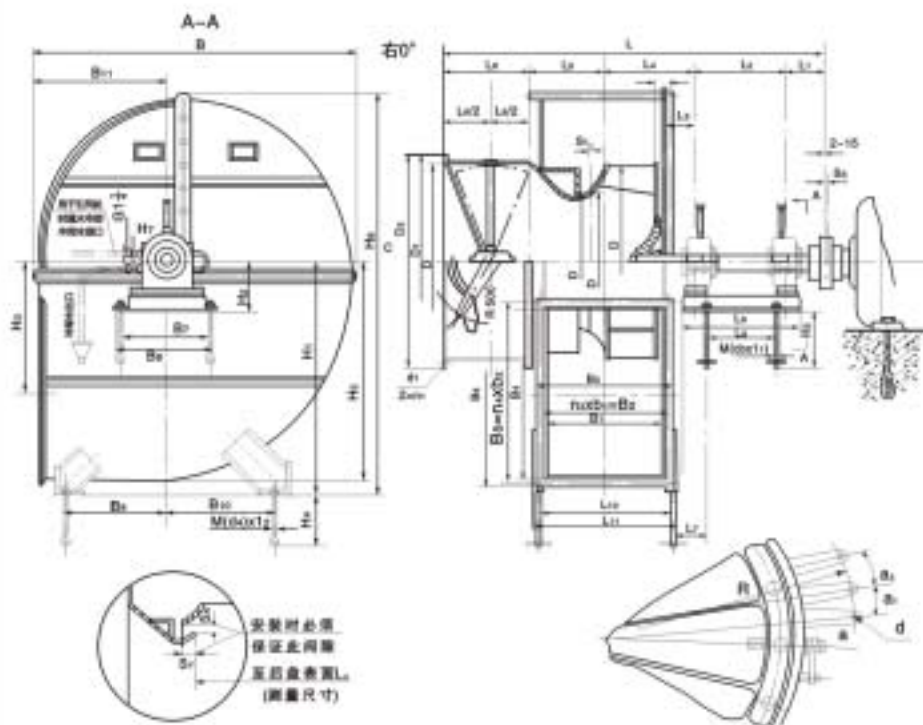


图3 G/Y 4-73N18, 200单级入离心锅炉通/引风机外形及安装尺寸图  
注: 各符号代表的尺寸见表4、6、9、11及图7及表5。

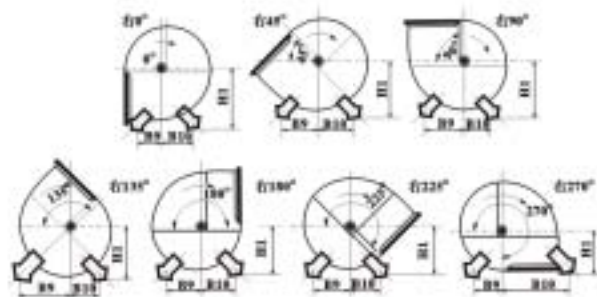


图4 G/Y4-73N6、9、10、11、12、14、16、18、200单级入离心锅炉通/引风机外形及安装尺寸图

### 外形及安装尺寸

G/Y4-73N18, 200单级入离心锅炉通/引风机外形及安装尺寸表图3)

机号 (选)	进风口			出风口						安装及外形尺寸										
	D	D1	D2	连接螺栓孔		B1	B2	B3	B4	B5	B6	连接螺栓		D0	B	B7	B8	B11		
				直径	个数							直径	间距							
				d1	n1							d2	n2						n3 × b1	n4 × b2
N18	1000	1800	1022	19	28	1170	1260	1332	1620	1710	1779	19	32	7 × 160	9 × 190	1314	3064	990	1060	1250
N20	1200	2000	2122	19	28	1300	1366	1462	1800	1860	1959	19	32	7 × 160	9 × 210	1490	3360	990	1060	1340

安装及外形尺寸

H0	H2	H3	H4	H5	H6	H7	L0	L	L1	L2	L3	L4	L5	L6	L7	L8	L9	L10	L11	S1	S2	S3	S4
1242	500	710	580	2050.5	3736	170	612	3595	548	560	281	872	679	540	281	850	1200	1302	1362	18	72	5	2.6
1380	500	710	580	2284.5	4116.5	170	660	3767.5	548	560	273	929	780.5	600	273	850	1200	1412	1512	20	80	5	2.6

安装及外形尺寸

地脚螺栓				调节门					叶轮重量 Kg	转动惯量 Kg-m <sup>2</sup>	定轴轴号	风机重量 Kg (不包括电机)
M(d3) × l1	个数	M(d4) × l2	个数	R	a	A <sub>1</sub>	A <sub>2</sub>	d'				
M36 × 800	4	M30 × 620	4	120	13'50'	6'54'	6'54'	18	627	1320	3632	(G)4158 (Y)4892
M36 × 800	4	M30 × 630	4	142	13'50'	6'18'	6'18'	18	1000	2270	3632	(G)4331 (Y)5047

G/Y4-73N6、9、10、11、12、14、16、18、200单级入离心锅炉通/引风机外形及安装尺寸表图4)

机号	0°			45°			90°			135°			180°			225°			270°		
	H1	B9	B10	H1	B9	B10	H1	B9	B10	H1	B9	B10	H1	B9	B10	H1	B9	B10	H1	B9	B10
N6	1000	400	450	890	400	450	830	400	450	750	400	450	700	400	450	650	400	450	570	470	1090
N9	1110	450	500	990	450	500	920	450	500	850	450	500	790	450	500	730	450	500	630	500	1190
N10	1220	500	550	1100	500	550	1010	500	550	940	500	550	880	500	550	790	500	550	700	500	1310
N11	1335	550	600	1200	550	600	1110	550	600	1020	550	600	940	550	600	850	550	600	760	550	1420
N12	1450	600	650	1300	600	650	1210	600	650	1110	600	650	1010	600	650	920	600	650	800	600	1530
N14	1700	740	800	1600	1050	800	1440	1050	800	1320	1050	800	1210	1050	800	1100	1050	800	1000	1050	1840
N16	1900	850	900	1730	1200	900	1650	1200	900	1510	1200	900	1380	1200	900	1240	1200	900	1150	1200	2100
N18	2180	900	1000	1920	1200	1000	1830	1300	950	1680	1300	900	1540	1200	900	1400	1200	950	1290	100	2400
N20	2400	1000	1100	2170	1200	1150	2000	1450	900	1850	1350	1000	1700	1300	1000	1530	1300	800	1330	1100	2600

注: 图4中N6、9、10出口口距轴中心线垂直距离分别为1005、1032.5。

N6、12机壳为整体(如本图所示)N6、14采用梯子形的1/4机壳开槽部分的位置与图4中(包括轴在内的)大面积部分相同。

图2中, N6、14出口口距轴中心线垂直距离分别为933.5、1063.5。